



30 - 1000 mikron

HiFlux Auto-line filtre er designet som kompakte selvrensende automatfiltre i rustfrit syrefast stål EN 1.4404 med mange anvendelsesmuligheder. Filterets robuste konstruktion gør det velegnet til rensning af snart sagt alle væsker, såsom tungolie, smøreolie, bitumen, fedt, maling, tandpasta, vand, fermenteringsvæsker, benzin, sirup, kondensat, CIP væsker, antibiotika suspensioner m.fl.

Filteret anvendes, hvor der er krav til en automatisk kontinuerlig renseproces, hvor snavset koncentrerer sig i filteret, indtil det drænes væk, mens filteret stadig er i drift.

Filtreringsprincippet er baseret på filterelementer, hvor snavspartiklerne opfanges på overfladen.

Under rensningen skræbes snavset ned i et drænkammer, hvorfra det med passende mellemrum drænes væk fra filteret. Dette resulterer i en defineret og absolut rensning af filteret.

Afdræningen styres individuelt og dermed reduceres produkttabet til et absolut minimum.

Ved rensning føres et skræbestempel igennem filtersien, hvorved snavset skræbes ned i et slamkammer i bunden af filteret. Da skræbestemplet er åbent, kan gennemstrømningen i filteret stadig foregå under afskrabningen. Dette betyder, at filteret kan arbejde hele tiden og at gennemstrømningen ikke afbrydes under rensningen.

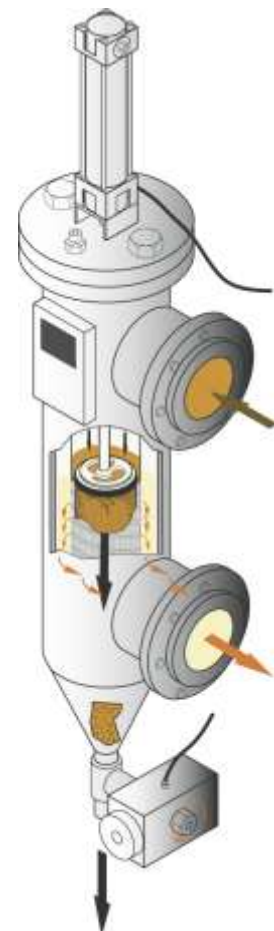
Afdræningen af filteret foregår gennem bundventilen, som frit kan indstilles til at blive aktiveret efter et givent antal afskrabninger. Således opkoncentrerer snavset før det skydes ud af filteret, hvilket reducerer produkttabet til et minimum.

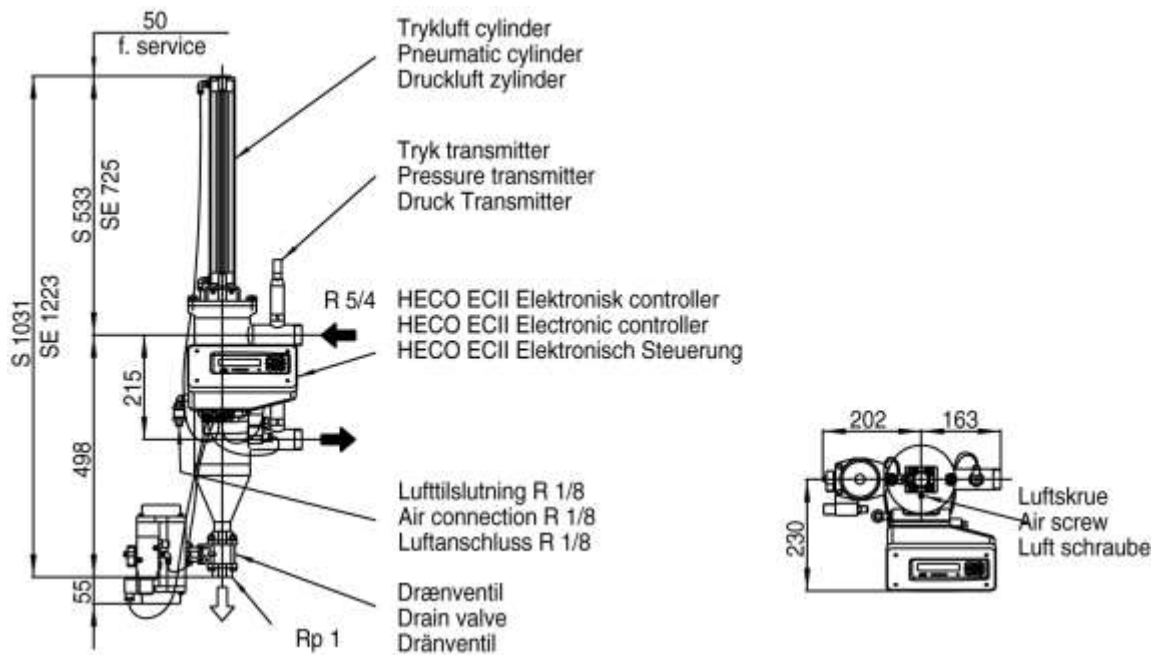
Afdræningen foretages over en periode på normalt 1-3 sekunder, hvor der kan forekomme et mindre trykfald i systemet. Væskegennemstrømningen af filteret reduceres her kun med ca. 5-10% i det korte øjeblik, hvor afdræningen foregår.

E-versionen har forlænget luftcylinder. Derved forhindres muligheden for kryds kontaminering mellem mediet i beholderen og det pneumatiske system.

Der er i opbygningen af filteret lagt vægt på at gøre konstruktionen robust og driftssikker. Ved at begrænse antallet af bevægelige komponenter minimeres slidtage og krav til vedligehold. Den enkle opbygning gør filteret så servicevenligt, at der ikke er behov for ekstern assistance i forbindelse med service.

For andre muligheder se også **Auto-line R, KS og AKS 137 filtre**.





HiFlux Auto-line er fremstillet helt i rustfrit syrefast stål EN 1.4404. Filteret opfylder gældende standarder og normer for trykbeholdere, og er CE mærket i henhold til maskindirektivet. Filteret kan leveres komplet med elektronisk styring og automatisk drænventil klar til installation. Filteret kan yderligere leveres med enkel timerstyring, ren pneumatisk styring eller uden styring.

Designtryk:	16 bar
Prøvetryk:	I henhold til EN 13445
Differenstryk max:	3,0 bar
Arbejdstemperatur max:	150°C (Fluida grp. 2 og damptryk ≤ 0,5 bar)
Volumen:	3,5 liter
Vægt:	16 kg
EI-forsyning:	240 VAC/50 Hz
Luftforsyning:	5-7 bar, filtreret
Tilslutning:	R5/4
Dræn:	Rp1
Volumen på drænkammer:	0,3 liter
Filteringsområde:	30-50-100-150-200-300-500-1000 mikron

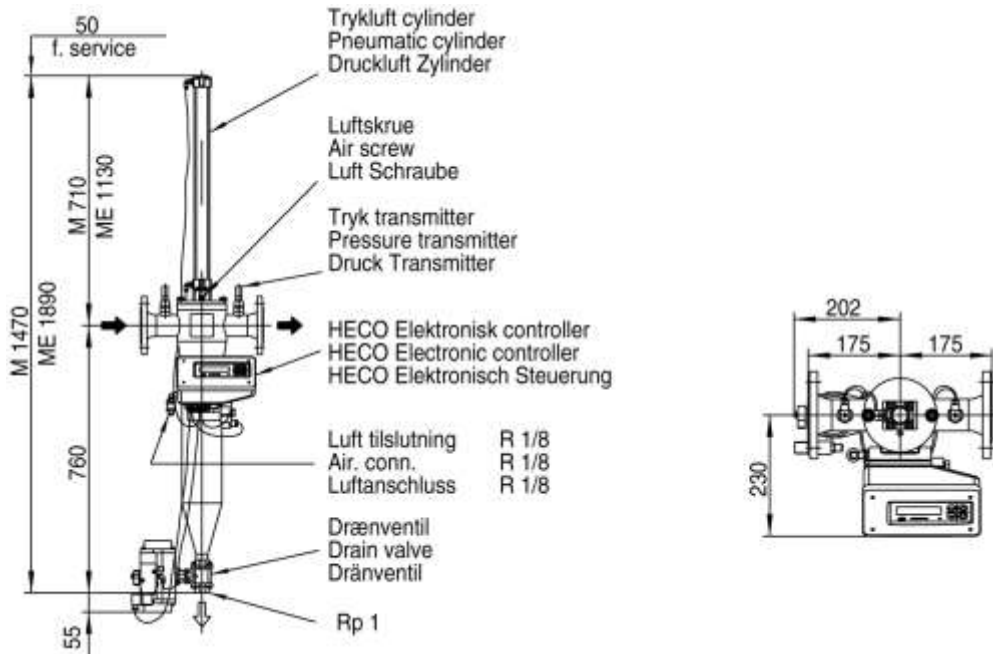
Specialudførelser leveres i henhold til kundespecifikationer - typisk andre tryk- og/eller temperaturniveauer.

Kapacitet:
(ved viskositet 1 cSt og
som trykfilter)

Differenstryk	Si-areal cm ²	Kapacitet i m ³ /h / mikron							
		30	50	100	150	200	300	500	1000
0,05	430	4,5	5,0	6,0	6,5	6,5	6,5	6,5	6,5
0,10	430	6,0	7,5	9,0	9,0	9,0	9,0	9,0	9,0
0,15	430	7,5	8,5	11,0	11,0	11,0	11,0	11,0	11,0
0,20	430	8,5	10,0	13,0	13,0	13,0	13,0	13,0	13,0

Filteret bør kun installeres som trykfilter, og bør installeres i systemer som har et overtryk i forhold til omgivelserne.

Alle Auto-line filtre fremstilles som standard i henhold til trykudstyrs direktivet 97/23/EF artikel 3, stk. 3, men kan leveres med godkendelse i henhold til kategori I, II, III eller IV. Auto-line filtre kan leveres med godkendelse til brug i eksplosiv atmosfære (zone 1 eller 21) i henhold til direktiv 94/9/EF.



HiFlux Auto-Line er fremstillet helt i rustfrit syrefast stål EN 1.4404. Filteret opfylder gældende standarder og normer for trykbeholdere, og er CE mærket i henhold til maskindirektivet. Filteret kan leveres komplet med elektronisk styring og automatisk drænventil klar til installation. Filteret kan yderligere leveres med enkel timerstyring, ren pneumatisk styring eller uden styring.

Designtryk:	16 bar
Prøvetryk:	I henhold til EN 13445
Differenstryk max:	3,0 bar
Arbejdstemperatur max:	150°C (Fluida grp. 2 og damptryk \leq 0,5 bar)
Volumen:	6 liter
Vægt:	26 kg
El-forsyning:	240 VAC/50 Hz
Luftforsyning:	5-7 bar, filtreret
Flangetilslutning:	DN50 EN1092-1/11
Dræn:	Rp1
Volumen på drænkammer:	0,3 liter
Filtreringsområde:	30-50-100-150-200-300-500-1000 mikron

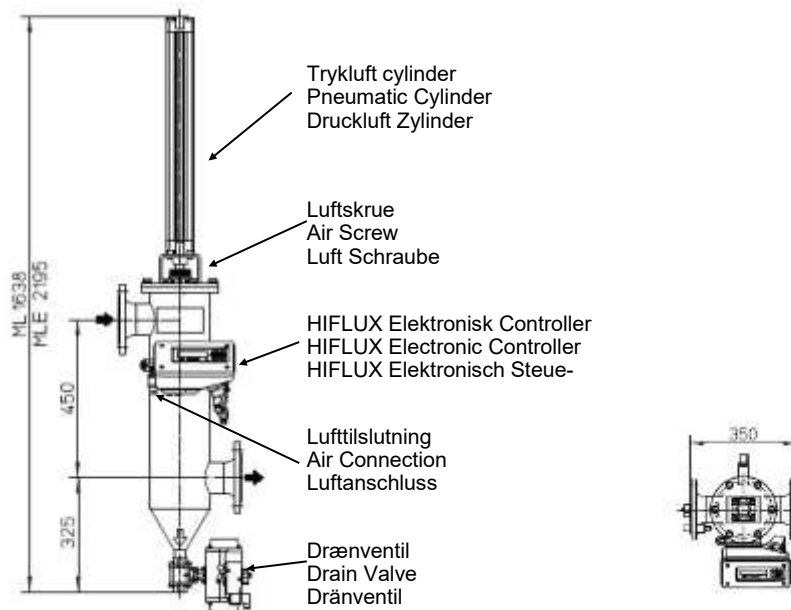
Specialudførelser leveres i henhold til kundespecifikationer - typisk andre tryk- og/eller temperaturniveauer.

Kapacitet:
(ved viskositet 1 cSt og
som trykfilter)

Differenstryk	Si-areal cm ²	Kapacitet i m ³ /h / mikron							
		30	50	100	150	200	300	500	1000
0,05	860	9,0	10,0	12,0	13,0	13,5	13,5	13,5	13,5
0,10	860	13,0	15,0	19,0	19,0	19,0	19,0	19,0	19,0
0,15	860	15,0	17,0	23,0	23,0	23,0	23,0	23,0	23,0
0,20	860	17,0	21,0	27,0	27,0	27,0	27,0	27,0	27,0

Filteret bør kun installeres som trykfilter, og bør installeres i systemer som har et overtryk i forhold til omgivelserne.

Alle Auto-line filtre fremstilles som standard i henhold til trykudstyrs direktivet 97/23/EF artikel 3, stk. 3, men kan leveres med godkendelse i henhold til kategori I, II, III eller IV. Auto-line filtre kan leveres med godkendelse til brug i eksplosiv atmosfære (zone 1 eller 21) i henhold til direktiv 94/9/EF.



HiFlux Auto-Line er fremstillet helt i rustfrit syrefast stål EN 1.4404. Filteret opfylder gældende standarder og normer for trykbeholdere, og er CE mærket i henhold til maskindirektivet. Filteret kan leveres komplet med elektronisk styring og automatisk drænventil klar til installation. Filteret kan yderligere leveres med enkel timerstyring, ren pneumatisk styring eller uden styring.

Designtryk:	16 bar
Prøvetryk:	I henhold til EN 13445
Differenstryk max:	3,0 bar
Arbejdstemperatur max:	150°C (Fluida grp. 2 og damptryk \leq 0,5 bar)
Volumen:	15 liter
Vægt:	55 kg
El-forsyning:	240 VAC/50 Hz
Luftforsyning:	5-7 bar, filtreret
Flangetilslutning:	DN65 EN1092-1/11
Dræn:	Rp1
Volumen på drænkammer:	0,9 liter
Filtreringsområde:	30-50-100-150-200-300-500-1000 mikron

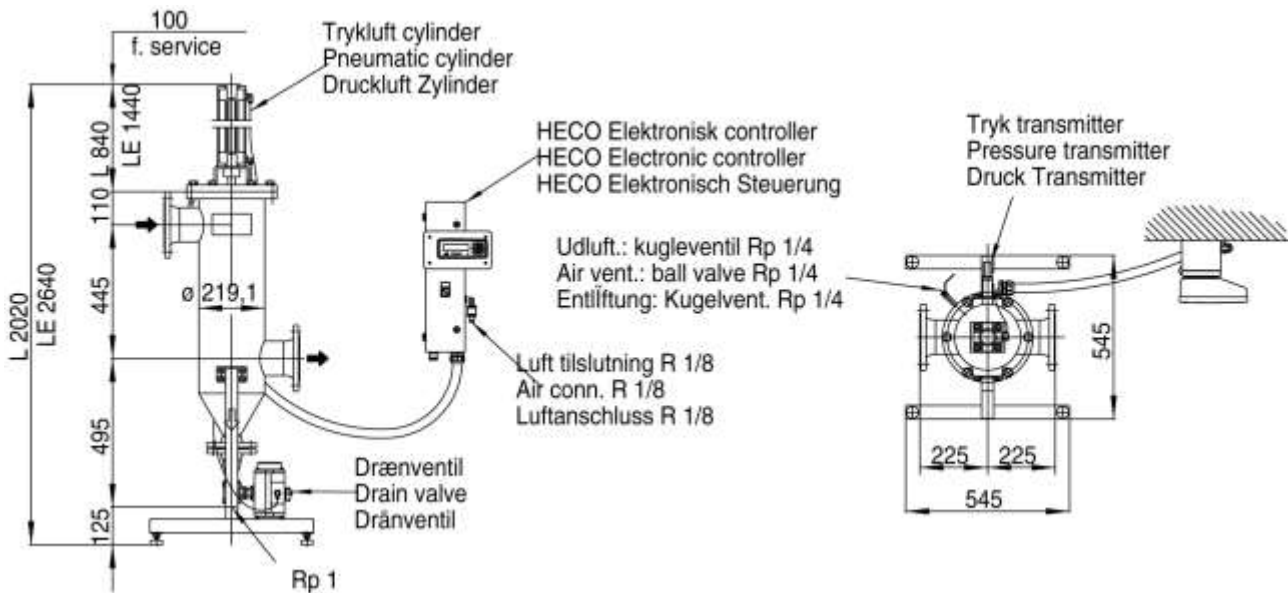
Specialudførelser leveres i henhold til kundespecifikationer - typisk andre tryk- og/eller temperaturniveauer.

Kapacitet:
(ved viskositet 1 cSt og
som trykfilter)

Differenstryk	Si-areal cm ²	Kapacitet i m ³ /h / mikron							
		30	50	100	150	200	300	500	1000
0,05	1500	12,0	14,0	22,0	24,0	24,0	24,0	24,0	24,0
0,10	1500	15,0	18,0	28,0	31,0	31,0	31,0	31,0	31,0
0,15	1500	19,0	23,0	36,0	37,0	39,0	39,0	39,0	39,0
0,20	1500	24,0	27,0	44,0	45,0	47,0	47,0	47,0	47,0

Filteret bør kun installeres som trykfilter, og bør installeres i systemer som har et overtryk i forhold til omgivelserne.

Alle Auto-line filtre fremstilles som standard i henhold til trykudstyrs direktivet 97/23/EF artikel 3, stk. 3, men kan leveres med godkendelse i henhold til kategori I, II, III eller IV. Auto-line filtre kan leveres med godkendelse til brug i eksplosiv atmosfære (zone 1 eller 21) i henhold til direktiv 94/9/EF.



HiFlux Auto-Line er fremstillet helt i rustfrit syrefast stål EN 1.4404. Filteret opfylder gældende standarder og normer for trykbeholdere, og er CE mærket i henhold til maskindirektivet. Filteret kan leveres komplet med elektronisk styring og automatisk drænventil klar til installation. Filteret kan yderligere leveres med enkel timerstyring, ren pneumatisk styring eller uden styring.

Designtryk:	16 bar
Prøvetryk:	I henhold til EN 13445
Differenstryk max:	3,0 bar
Arbejdstemperatur max:	150°C (Fluida grp. 2 og damptryk ≤ 0,5 bar)
Volumen:	27 liter
Vægt:	85 kg
EI-forsyning:	240 VAC/50 Hz
Luftforsyning:	5-7 bar, filtreret
Flangetilslutning:	DN80 EN1092-1/11
Dræn:	Rp1 (Rp1½, Rp2)
Volumen på drænkammer:	2,1 liter
Filtreringsområde:	30-50-100-150-200-300-500-1000 mikron

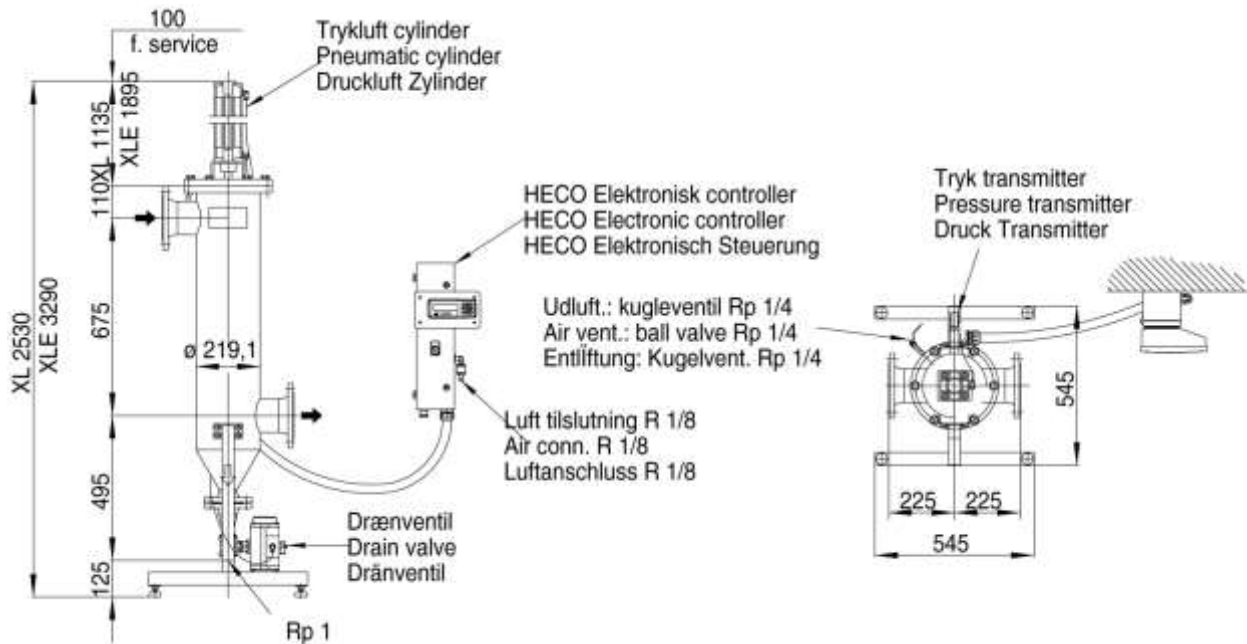
Specialudførelser leveres i henhold til kundespecifikationer - typisk andre tryk- og/eller temperaturniveauer.

Kapacitet:
(ved viskositet 1 cSt og
som trykfilter)

Differenstryk	Si-areal		Kapacitet i m ³ /h / mikron							
	cm ²		30	50	100	150	200	300	500	1000
0,05	2175		20	22	36	39	39	39	39	39
0,10	2175		29	33	48	48	48	48	48	48
0,15	2175		34	40	55	58	60	60	60	60
0,20	2175		37	45	63	66	66	66	66	66

Filteret bør kun installeres som trykfilter, og bør installeres i systemer som har et overtryk i forhold til omgivelserne.

Alle Auto-line filtre fremstilles som standard i henhold til trykudstyrs direktivet 97/23/EF artikel 3, stk. 3, men kan leveres med godkendelse i henhold til kategori I, II, III eller IV. Auto-line filtre kan leveres med godkendelse til brug i eksplosiv atmosfære (zone 1 eller 21) i henhold til direktiv 94/9/EF.



HiFlux Auto-Line er fremstillet helt i rustfrit syrefast stål EN 1.4404. Filteret opfylder gældende standarder og normer for trykbeholdere, og er CE mærket i henhold til maskindirektivet. Filteret kan leveres komplet med elektronisk styring og automatisk drænventil klar til installation. Filteret kan yderligere leveres med enkel timerstyring, ren pneumatisk styring eller uden styring.

Designtryk:	16 bar
Prøvetryk:	I henhold til EN 13445
Differenstryk max:	3,0 bar
Arbejdstemperatur max:	150°C (Fluida grp. 2 og damptryk ≤ 0,5 bar)
Volumen:	35 liter
Vægt:	95 kg
EI-forsyning:	240 VAC/50 Hz
Luftforsyning:	5-7 bar, filtreret
Flangetilslutning:	DN100 EN1092-1/11
Dræn:	Rp1 (Rp1½, Rp2)
Volumen på drænkammer:	2,1 liter
Filtreringsområde:	30-50-100-150-300-500-1000 mikron

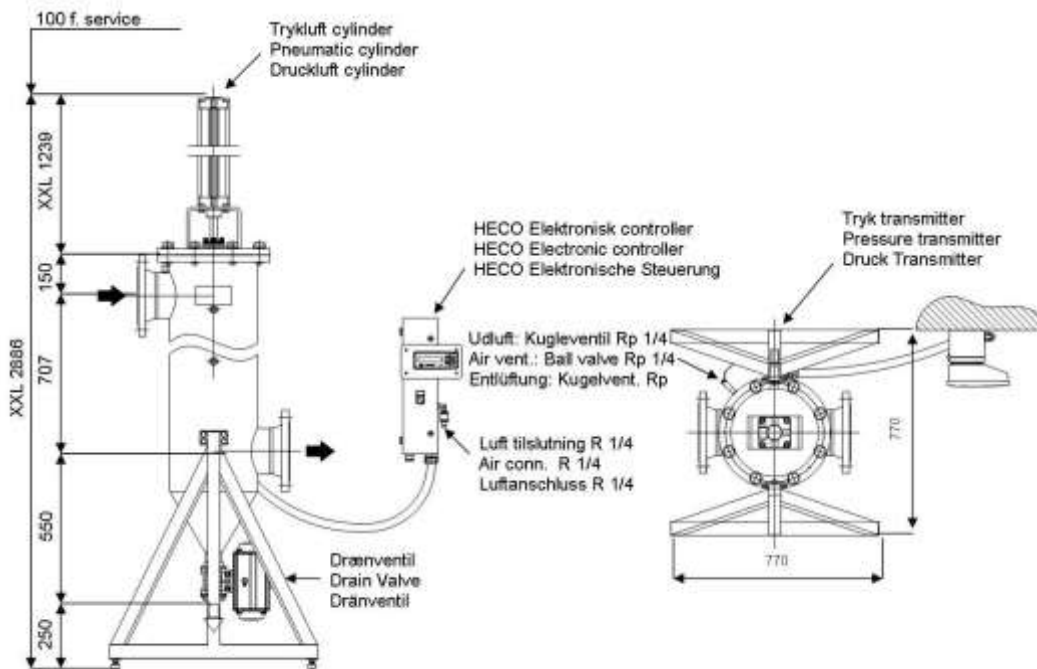
Specialudførelser leveres i henhold til kundespecifikationer - typisk andre tryk- og/eller temperaturniveauer.

Kapacitet:
(ved viskositet 1 cSt og som trykfilter)

Differenstryk	Si-areal		Kapacitet i m ³ /h / mikron							
	cm ²		30	50	100	150	200	300	500	1000
0,05	3300		27	30	50	54	54	54	54	54
0,10	3300		39	44	68	72	72	72	72	72
0,15	3300		47	54	84	88	90	90	90	90
0,20	3300		52	62	100	105	110	110	110	110

Filteret bør kun installeres som trykfilter, og bør installeres i systemer som har et overtryk i forhold til omgivelserne.

Alle Auto-line filtre fremstilles som standard i henhold til trykudstyrs direktivet 97/23/EF artikel 3, stk. 3, men kan leveres med godkendelse i henhold til kategori I, II, III eller IV. Auto-line filtre kan leveres med godkendelse til brug i eksplosiv atmosfære (zone 1 eller 21) i henhold til direktiv 94/9/EF.



HiFlux Auto-Line er fremstillet helt i rustfrit syrefast stål EN 1.4404. Filteret opfylder gældende standarder og normer for trykbeholdere, og er CE mærket i henhold til maskindirektivet. Filteret kan leveres komplet med elektronisk styring og automatisk drænventil klar til installation. Filteret kan yderligere leveres med enkel timerstyring, ren pneumatisk styring eller uden styring.

Designtryk:	16 bar
Prøvetryk:	I henhold til EN 13445
Differenstryk max:	3,0 bar
Arbejdstemperatur max:	150°C (Fluida grp. 2 og damptryk \leq 0,5 bar)
Volumen:	89 liter
Vægt:	200 kg
El-forsyning:	240 VAC/50 Hz
Luftforsyning:	5-7 bar, filtreret
Flangetilslutning:	DN150 EN1092-1
Dræn:	Rp2 eller DN50 EN1092-1
Volumen på drænkammer:	6,3 liter
Filtreringsområde:	30-50-100-150-200-300-500-1000 mikron

Specialudførelser leveres i henhold til kundespecifikationer - typisk andre tryk- og/eller temperaturniveauer.

Kapacitet:
(ved viskositet 1 cSt og som trykfilter)

Differenstryk	Si-areal		Kapacitet i m ³ /h / mikron							
	cm ²		30	50	100	150	200	300	500	1000
0,05	4840		61	71	111	121	121	121	121	121
0,10	4840		80	93	144	157	157	157	157	157
0,15	4840		102	118	184	192	200	200	200	200
0,20	4840		124	143	223	233	243	243	243	243

Filteret bør kun installeres som trykfilter, og bør installeres i systemer som har et overtryk i forhold til omgivelserne.

Alle Auto-line filtre fremstilles som standard i henhold til trykudstyrs direktivet 97/23/EF artikel 3, stk. 3, men kan leveres med godkendelse i henhold til kategori I, II, III eller IV. Auto-line filtre kan leveres med godkendelse til brug i eksplosiv atmosfære (zone 1 eller 21) i henhold til direktiv 94/9/EF.