



50 - 3000 mikron / 25 - 100 m<sup>3</sup>/h

HiFlux KS-137 filtre er designet som et kompakt selvrensende filter med mange anvendelsesmuligheder. Filterets robuste konstruktion gør det velegnet til rensning af snart sagt alle væsker, så som tungolie, smørelolie, bitumen, fedt, maling, tandpasta, vand, fermenterings væsker, benzin, sirup, kondensat, CIP væsker, antibiotika suspensioner m.fl.

Filteret anvendes, hvor der ønskes en kontinuerlig drift uden afbrydelse af gennemstrømningen. Renseproces igangsættes ved manuelt at aktivere gearmotoren, når differenstrykket har nået et niveau, hvor rensning er påkrævet. Snavset opkoncentreres i filteret, indtil det drænes væk.

Filtreringsprincippet er baseret på et asymmetrisk kantspalteelement, hvor snavspartiklerne opfanges på overfladen af filterelementet.

Under rensning drejer filterindsatsen, hvorved 3 stk. fastmonterede knive skraber snavset ned i et drænkammer, hvorfra det med passende mellemrum drænes ud af filteret. Dette resulterer i en defineret og absolut rensning af filteret.

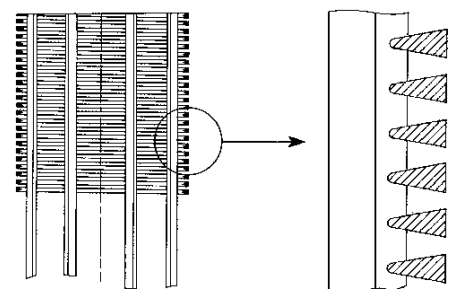
Da rensprocessen ikke kræver at filteret afspærres fra den resterende del af systemet, vil gennemstrømningen af filteret stadig foregå under afskrabningen. Dette betyder, at filteret kan arbejde hele tiden og at gennemstrømningen ikke afbrydes under rensningen.

Rensprocessen startes, når gearmotoren aktiveres. For nogle processer kan afskrabningsprocessen køre hele tiden for at sikre en stadig aktiv og ren filteroverflade. Afdræningen af snavset foregår gennem bundventilen, som bør åbnes manuelt efter et givent antal afskrabninger eller med passende mellemrum. Derved opkoncentreres snavset før det skydes ud af filteret, hvilket reducerer produkttabet markant.

Afdræningen foretages over en periode på normalt 1-3 sekunder, hvor der kan forekomme et mindre trykfald i systemet. Væskegennemstrømningen af filteret reduceres her kun med ca. 5-10% i det korte øjeblik, hvor afdræningen pågår.

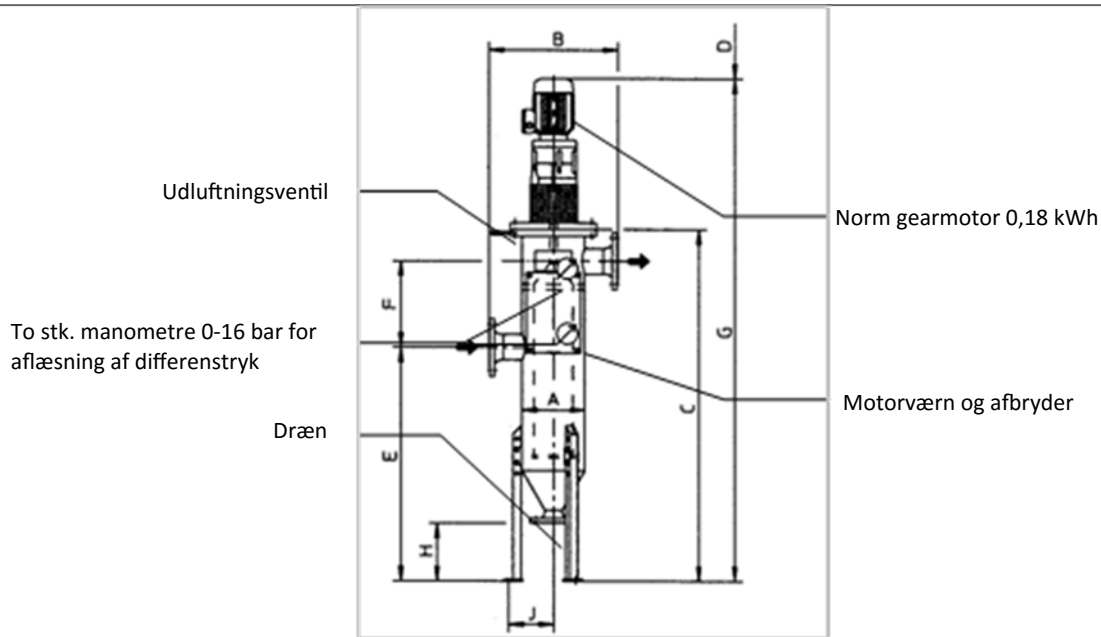
Der er i opbygningen af filteret lagt vægt på at gøre konstruktionen robust og driftssikker. Ved at begrænse antallet af bevægelige komponenter minimeres slidtage og krav til vedligehold. Den enkle opbygning gør filteret så servicevenligt at der ikke er behov for ekstern assistance i forbindelse med service.

For andre muligheder se også HiFlux **Auto-Line**, **AKS-137** og **MKS-137** filtre.





# KS-137 Selvrensende Filtre



Type	A	B	C	D	E	F	G	H	J	K	Dræn	Luft	Tilslutning	Vægt
	mm	mm	mm	mm	mm	mm	mm	mm	mm	mm	DN	Ventil	DN	kg
<b>KS-137/80</b>	219,1	450	1270	760	860	300	1840	250	157,5	250	50/80	G1/4B	80	113
<b>KS-137/100</b>	219,1	450	1270	760	860	300	1840	250	157,5	250	50/80	G1/4B	100	115
<b>KS-137/125</b>	219,1	450	1270	800	860	275	1840	250	157,5	250	50/80	G1/4B	125	120

HiFlux standardfiltre type KS leveres i rustfrit syrefast stål EN 1.4404. Filterelement er fuldsvejst i rustfrit syrefast stål EN 1.4404.

Designtryk:	16 bar
Prøvetryk:	I henhold til EN 13445
Differenstryk max:	2,5 bar (8 bar)
Arbejdstemperatur max:	110° C (vand) eller efter kundekrav
Flangetilslutninger:	EN 1092-1/11
Filtreringsfinhed:	50-100-130-250-500-1000-2000-3000 mikron
Elforsyning:	3 x 230/400V, 50 Hz

Det selvrensende kantspaltefilter KS består af komplet filter med gearmotor, motorværn, afbryder samt 2 stk. manometre for aflæsning af differenstryk.

Kapacitet: (ved viskositet 1 cSt og som trykfilter)	Kapacitet i m <sup>3</sup> /h / mikron					
	KS-137/80		KS-137/100		KS-137/125	
	50 - 3000	50 - 130	250 - 3000	50	100 - 130	250 - 3000
Differenstryk ren						
0,05	25	30	35	45	50	50
0,10	41	52	63	62	74	74
0,15	55	65	82	85	90	92
0,20	66	85	95	93	100	107
0,30	83	105	120	118	125	132
0,40	97	125	140	138	142	150

Filteret bør installeres som trykfilter i systemer som har et overtryk i forhold til omgivelserne på mindst 0,1 bar for at sikre en effektiv udslamning.