



1 - 1000 mikron / 2 - 150 m<sup>3</sup>/h

HiFlux Mini og TWP Posefiltre anvendes, hvor der er behov for pålidelig finfiltrering fra 1 mikron med stor snavskapacitet. Filterhusene er designet for 10 bar (Mini 8,5 bar) arbejdsstryk og er udstyret med et enkelt og sikkert lukkesystem, som gør skiftetiden af filterposer kort, så driftsudnyttelsen bliver størst mulig.

Kompakt design og maksimal indbygget filteroverflade sikrer bedst mulig gennemstrømning og dermed lille differensstryk, længere intervaller mellem poseskift og mindre energiforbrug.

### Filteret består af 3 hovedelementer

1. Filterhus, som er designet i henhold til gældende trykbeholder normer og leveres i rustfrit syrefast stål SUS316 (Mini EN 1.4404).
2. Støttekurven giver filterposen mekanisk styrke og sikrer, at posen kan modstå et differensstryk på op mod 1 bar. Støttekurven er fremstillet af rustfrit syrefast stål SUS316 for lang levetid.
3. Filterposen leveres i flere typer materialer og filtreringsgrader. Specielt design af syning og trådvalg sikrer en robust udførelse af filterposen uden gennemperforeringer. Filtermaterialet er udvalgt efter nøje fastlæggelse af filtreringsgrad og maksimal snavskapacitet (se endvidere datablad for filterposer).

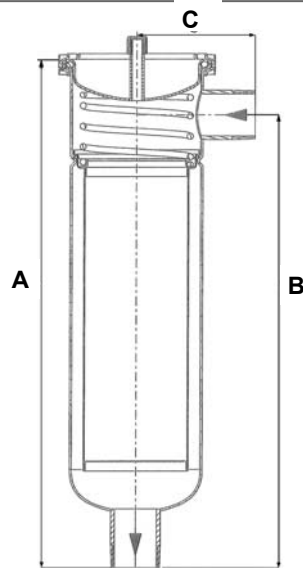
TWP filtrene kan monteres med det højeffektive HiFlux magnetsystem for effektiv tilbageholdelse af magnetiske partikler.

### Produkter ofte filtreret med posefilter

For andre muligheder se også **HiFlux TP** og **HiFlux Micro-line** filtre.

Fjernvarmevand	Kølevand	Rensevæsker
Fotografiske kemikalier	Lak	Skæreolier og emulsioner
Galvaniske bade	Lim	Spildevand
Juice	Maling	Sukkeropløsninger
Kemikalier	Kondensat	Vegetabiliske olier
Kosmetiske væsker	Procesvand	m.m





Type	A	B	C	Filterposer	Udluftning	Tilslutning	Beslag	
	mm	mm	mm	stk.	prop		type	
Mini-1	330	282	115	1	0	Rp 1/4"	Rp 1	Vee clamp
Mini-2	490	441	115	1	X0	Rp 1/4"	Rp 1 1/2	Vee clamp

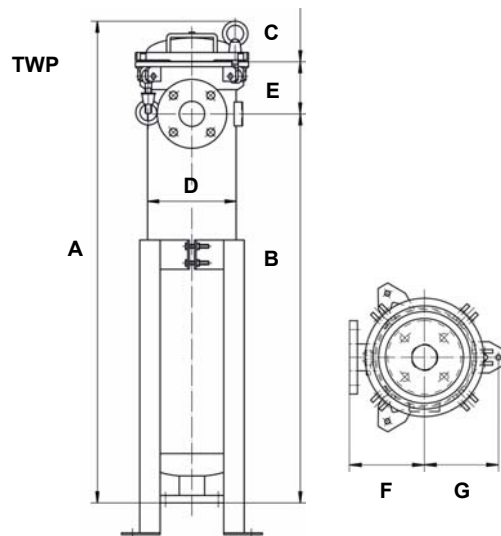
HiFlux standard posefiltre type Mini leveres i rustfrit syrefast stål EN 1.4404. Overflade er elektrolyseret ud- og indvendig.

Designtryk:	8,5 bar
Prøvetryk:	12,2 bar
Differenstryk max.:	1,0 bar
Arbejdstemperatur max.:	100 °C
Tilslutning:	Gevind EN 10226
Filterposer:	Se datablad for filterposer
Polypropylen:	1-5-10-25-50-100-200 mikron (max. 90° C)
Polyester:	1-5-10-25-50-75-100-150-200-300 mikron (max. 150° C)

Kapacitet  
(ved viskositet 1 cSt  
og 5 mikron filtrering)

\*Det anbefales at dimensionere  
filterinstallationen ud fra  
differenstryk 0,1 bar

Type	Areal cm <sup>2</sup>	Kapacitet i m <sup>3</sup> /h ved differenstryk				
		0,05 bar	0,10* bar	0,15 bar	0,2 bar	0,3 bar
Mini-1	650	1,5	2	2,4	2,8	3,5
Mini-2	900	3	5	6	7	8,8



Type	A	B	C	D	E	F	G	Filterpose stk.	Filterpose type	Udluftning cm <sup>2</sup> /stk.	Udluftning prop	Tilslutning	Antal beslag
													stk.
<b>TWP-1000</b>	640	455	300	139,8	100	135	130	1	1	1000	1/4" NPT	DN50	3
<b>TWP-2050</b>	780	550	350	210	125	168	166	1	1	2050	1/4" NPT	DN50	4
<b>TWP-4250</b>	1130	910	800	210	125	147	166	1	2	4250	1/4" NPT	Rp 2	4
<b>TWP-4250</b>	1160	930	800	210	125	168	166	1	2	4250	1/4" NPT	DN50	4
<b>TWP-4250</b>	1160	930	800	210	125	168	166	1	2	4250	1/4" NPT	DN80	4
<b>TWP-6300</b>	1605	1375	1250	210	125	168	166	1	3	6300	1/4" NPT	DN80	4
<b>TWP-6300</b>	1605	1355	1250	210	145	200	166	1	3	6300	1/4" NPT	DN100	4

HiFlux standard posefiltre type TWP leveres i rustfrit syrefast stål SUS316. Overflade er elektrolyseret ud- og indvendig.

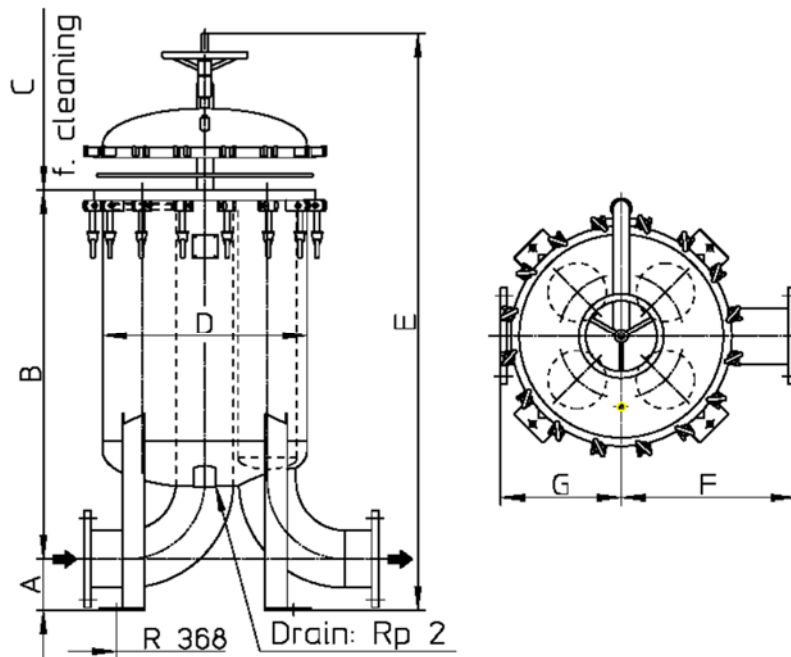
Arbejdstryk:	10 bar
Prøvetryk:	15 bar
Differenstryk max.:	1,0 bar
Arbejdstemperatur max.:	100 °C
Tilslutning:	Gevind EN 10226, flange EN 1092-1/01
Pakning:	EPDM
Filterposer:	Se datablad for filterposer
Polypropylen:	1-5-10-25-50-100-200 mikron (max. 90° C)
Polyester:	1-5-10-25-50-75-100-150-200-300 mikron (max. 150° C)

Kapacitet  
(ved viskositet 1 cSt  
og 5 mikron filtrering)

\*Det anbefales at dimensionere  
filterinstallationen ud fra  
differenstryk 0,1 bar

#### Kapacitet i m<sup>3</sup>/h ved differenstryk

Type	Tilslutning	Areal cm <sup>2</sup>	0,05 bar	0,10* bar	0,15 bar	0,2 bar	0,3 bar
<b>TWP-1000</b>	DN50	1000	2,5	4	5	6	7
<b>TWP-2050</b>	DN50	2050	10	15	18	21	26
<b>TWP-4250</b>	DN80	4250	16	25	30	35	42
<b>TWP-6300</b>	DN100	6300	30	40	48	55	69



Type	A	B	C	D	E	F	G	Filterposer		Udluftning	Tilslutning	Antal beslag	
								stk.	type				
TWP4x4250	150	1085	750	600	1635	510	355	4	2	4250	R 1/2	DN150	16
TWP4x6300	180	1600	1150	600	2180	470	470	4	3	6300	R 1/2	DN200	16

HiFlux standard posefiltre type TWP leveres i rustfrit syrefast stål SUS316. Overflade er elektropoleret ud- og indvendig.

Designtryk:	10 bar
Prøvetryk:	15 bar
Differenstryk max.:	1,0 bar
Arbejdstemperatur max.:	100° C
Tilslutning:	Flange EN 1092-1/01
Pakning:	EPDM
Filterposer:	Se datablad for filterposer
Polypropylen:	1-5-10-25-50-100-200 mikron (max. 90° C)
Polyester:	1-5-10-25-50-75-100-150-200-300 mikron (max. 150° C)

Kapacitet  
(ved viskositet 1 cSt  
og 5 mikron filtrering)

\*Det anbefales at dimensionere  
filterinstallationen ud fra  
differenstryk 0,1 bar

#### Kapacitet i m<sup>3</sup>/h ved differenstryk

Type	Areal cm <sup>2</sup>	0,05 bar	0,10* bar	0,15 bar	0,2 bar	0,3 bar
TWP4x4250	17000	75	100	122	140	172
TWP4x6300	25200	112	150	180	210	260