



HiFlux Filtration A/S

# PWL & PW Rustfrie Patronfiltre

0,2 - 300 mikron / 1 - 42 m<sup>3</sup>/h

HiFlux PWL & PW Patronfiltre anvendes, hvor der er behov for pålidelig og præcis finfiltrering med stor snavskapacitet. Filterhusene er designet for 10 bar (PWL 7 bar) arbejdstryk og er udstyret med et enkelt og sikkert lukkesystem, som gør skiftetiden af filterpatronerne kort, så driftsudnyttelsen bliver størst mulig.

Kompakt design og maksimal indbygget antal filterpatroner sikrer bedst mulig gennemstrømning og dermed lille differensstryk, længere intervaller mellem patronskift og mindre energiforbrug.

Filterhusene er designet i henhold til gældende trykbeholder normer og leveres i rustfrit syrefast stål SUS316.

Filterhusene er monteret med støtterør for at give filterpatronerne større tolerance over for differensstryk og temperatur.

Filterhusene er elektrolyseret for opnåelse af en glat og ensartet overflade, der er nem at rengøre og vedligeholde.

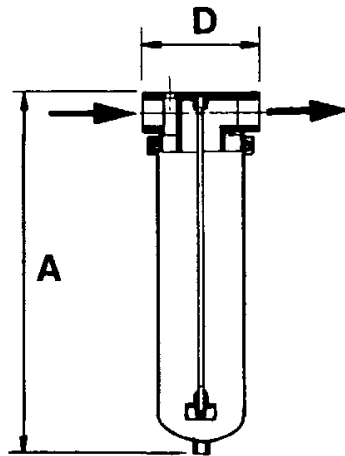
Udenfor kataloget findes produktserien af HiFlux patronfiltre og specielle filterkerter for høj temperatur/tryk anvendelser, f.eks. for kondensat på 220°C og 53 bar.

For andre muligheder se også **HiFlux TP**, **HiFlux TWP** og **HiFlux Micro-line filtre**.





# PWL Rustfrie Patronfiltre



Type	A	D	Filterpatroner	Kapacitet*	Dræn	Udluftning	Tilslutning	Beslag
	mm	mm	D.O.E.	m <sup>3</sup> /h	prop	prop	gevind	type
<b>PWL-1</b>	400	95	1 x 10"	1,5	¼" NPT	¼" NPT	R 1	Vee clamp
<b>PWL-2</b>	650	95	1 x 20"	3,0	¼" NPT	¼" NPT	R 1	Vee clamp
<b>PWL-3</b>	900	95	1 x 30"	4,5	¼" NPT	¼" NPT	R 1	Vee clamp

HiFlux standard patronfiltre type PWL leveres i rustfrit syrefast stål EN 1.4404. Overflade er elektrolyseret ud- og indvendig.

Designtryk: 7 bar

Prøvetryk: 10,5 bar

Arbejdstemperatur max.: 100 °C

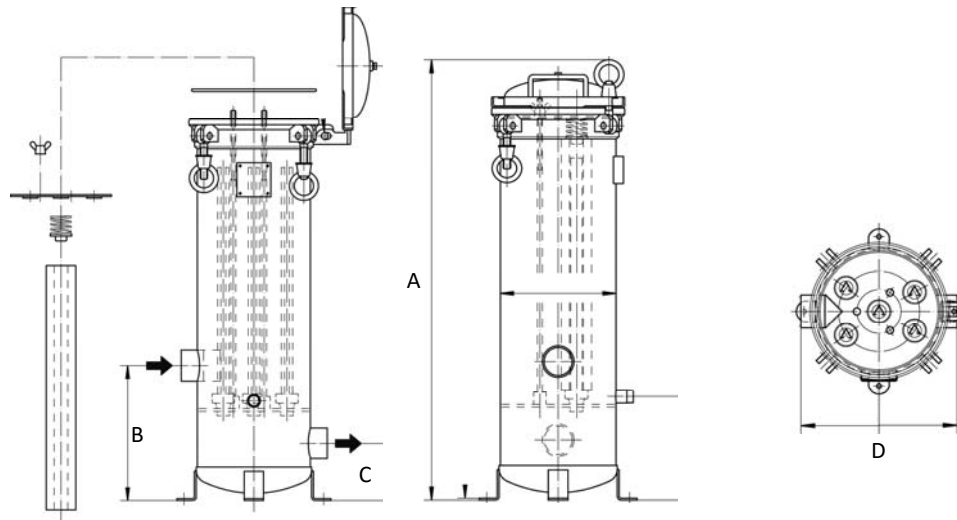
Tilslutning: Gevind EN 10226

Filterpatroner: Se datablade for filterpatroner

Patron typer: D.O.E: Patroner med åbning i begge ender

Pakninger: EPDM

\*Kapaciteten er baseret på viskositet 1 cSt og tager ikke hensyn til patronstype, filtreringsgrad i mikron eller snavsbelastning.



Type	A	B	C	D	Filterpatroner	Kapacitet*	Dræn	Udluftning	Tilslutning	Beslag
	mm	mm	mm	mm	D.O.E.	m <sup>3</sup> /h	gevind	prop		stk.
PW3-20	885	280	120	336	3 x 20"	9,0	3/4" NPT	1/4" NPT	DN50	4
PW3-30	1140	280	120	336	3 x 30"	13,5	3/4" NPT	1/4" NPT	DN50	4
PW5-20	890	280	120	300	5 x 20"	15,0	3/4" NPT	1/4" NPT	Rp 2	4
PW5-20	890	280	120	358	5 x 20"	15,0	3/4" NPT	1/4" NPT	DN50	4
PW5-30	1145	280	120	358	5 x 30"	22,5	3/4" NPT	1/4" NPT	DN50	4
PW7-20	890	280	120	358	7 x 20"	21,0	3/4" NPT	1/4" NPT	DN50	4
PW7-30	1145	280	120	358	7 x 30"	31,5	3/4" NPT	1/4" NPT	DN80	4
PW7-40	1400	280	120	358	7 x 40"	42,0	3/4" NPT	1/4" NPT	DN80	4

HiFlux standard patronfiltre type PW leveres i rustfrit syrefast stål EN 1.4404. Overflade er elektropoleret ud- og indvendig.

Designtryk: 10 bar

Prøvetryk: 15 bar

Arbejdstemperatur max.: 100 °C

Tilslutning: Gevind EN 10226, flange EN 1092-1/01

Filterpatroner: Se datablade for filterpatroner

Patron typer: D.O.E: Patroner med åbning i begge ender

Pakninger: EPDM

\*Kapaciteten er baseret på viskositet 1 cSt og tager ikke hensyn til patronstype, filtreringsgrad i mikron eller snavsbelastning.