



Hi-Flux / 9 - 120 m³/h

HiFlux TM Magnetfiltre for trykssystemer anvendes, hvor der er behov for pålidelig tilbageholdelse af magnetiske partikler ned til mindre end 1 mikron i størrelse.

Filterhuset er designet for 10 bar eller 16 bar arbejdstryk og er udstyret med et enkelt og sikkert lukkesystem, som gør rensning af filteret hurtigt, således at driftsudnyttelsen af filteret bliver størst muligt.

Det unikke magnetsystem sikrer, at magnetiske partikler tilbageholdes af den totale gennemstrømningsmængde. Dette opnås ved, at væsken tvinges tæt forbi et magnetfelt, der er genereret af magneter med skiftende polaritet, som opfanger og fastholder partiklerne.

Det polariserende magnetsystem inducerer et felt om selv de mindste partikler og sikrer dermed effektiv tilbageholdelse af partikler på ned til mindre end 1 mikron.

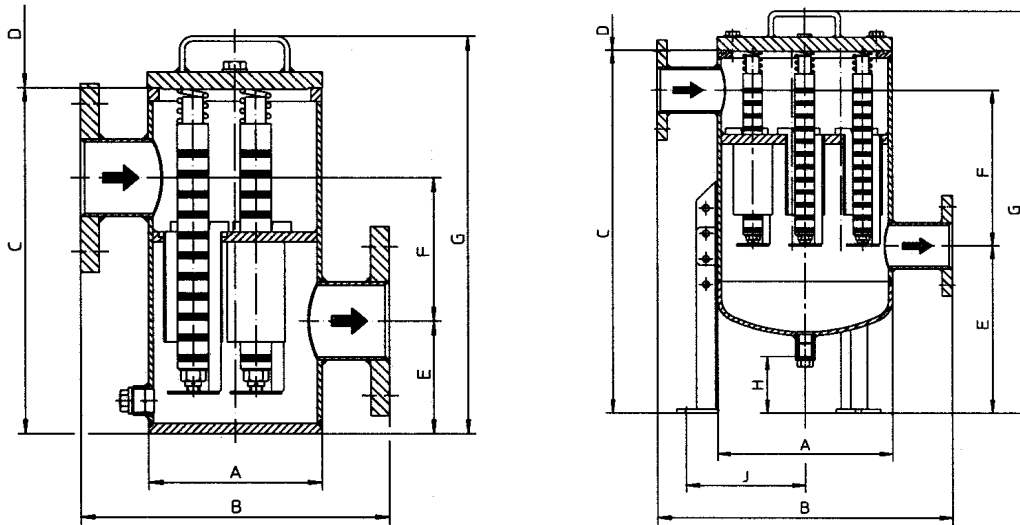
Effektiviteten af den magnetiske filtrering er afhængig af væskens viskositet, hastigheden forbi magnetfeltet samt temperaturen.

Filteret vil aktivt tilbageholde ferromagnetiske partikler samt enkelte jernoxider af typen Fe_3O_4 , $\gamma\text{-Fe}_2\text{O}_3$, $\delta\text{-Fe}_2\text{O}_3$ og andre blandingsoxider af Fe_3O_4 , hvor spinelstrukturen FeO er substitueret af andre oxider, f.eks. CoO , MnO , NiO , ZnO , Cr_2O_3 .

Filteret leveres som standard med magnetstave af typen HiFlux, som er specielt udviklet til formålet. Den har i forhold til traditionelt anvendte keramiske magneter 7 gange stærkere magnetfelt, hvorved både effektivitet og kapacitet er øget væsentligt.

Specialudførelser leveres i henhold til kundespecifikationer.

Typiske specialudførelser omfatter andet valg af materialer, anden type/størrelse af tilslutning, andre tryk og/eller temperatur-niveauer. Større kapaciteter og/eller godkendelser i henhold til PED direktivet 97/23/EF.



Type	A	B	C	D	E	F	G	H	J	Dræn	Luft	Tilslutning	Vægt	Antal beslag
	mm	mm	mm	mm	mm	mm	mm	mm	mm	prop	prop	DN	kg.	stk.
TM 3-50	168,3	300	337	220	110	140	393			G1½B	B½B	50	27	2
TM 5-80	219,1	360	468	300	136	215	524			G¾B	G¾B	80	49	4
TM 8-100	273,0	460	670	350	325	215	732	72	185	G1B	G¾B	100	83	4
TM 12-125	323,9	550	675	400	290	215	765	72	210	G1B	G¾B	125	105	6

HiFlux standardfiltre type TM leveres i opsvejt stål monteret med Hi-Flux magnets-tave eller i rustfrit syrefast stål EN 1.4404.

Designtryk: 10 bar eller 16 bar

Prøvetryk: I henhold til EN 13445

Differenstryk HiFlux: 0,10 bar

Arbejdstemperatur max: 110° C (vand) eller efter kundekrav

Flangetilslutning: EN 1092-1

Kapacitet:
(Viscositet 1 cSt)

Type	Antal stave	Kapacitet i m³/h HiFlux
TM 3-50	3	25
TM 5-80	5	50
TM 8-100	8	80
TM12-125	12	120

Kapaciteten bør af hensyn til effektiviteten reduceres med 0,2% for hver °C temperaturen overstiger 100°C.