



30 - 2500 mikron / 11,5 - 192 m³/h

HiFlux TS Sifiltre for trykssystemer anvendes, hvor der er behov for effektiv finfiltrering med stor snavskapacitet og lavt differenstryk.

Filtrene kan anvendes som suge- eller trykfiltre og har et enkelt og sikkert lukkesystem, som gør rensesiden kort, således at driftsudnyttelsen af filtrene bliver størst mulig.

Kompakt design og maksimal indbygget filteroverflade sikrer bedst mulig gennemstrømning og dermed lille differenstryk, lange intervaller mellem rensning af si-elementet og et lille energiforbrug.

Filteret består af 2 hovedelementer

1. Filterhus, designet i henhold til gældende trykbeholder normer, i opvejst kulstof stål eller rustfrit syrefast stål EN 1.4404.
2. Sikurven, med maximeret overflade, kan modstå et differenstryk på 2 bar.
Filturvævet af rustfrit syrefast stål i slidstærk vævning.
Sikurven er opbygget således, at den nemt kan adskilles for effektiv rengøring. Dette muliggør tillige let og hurtig ændring af filtreringsgrad efter behov - og med minimale omkostninger.

Som standard er strømningsretningen indefra og ud gennem filterindsatsen. Således opfanges snavset i filtersien, som nemt kan løftes ud og renses. Det er muligt at anvende filteret med omvendt strømningsretning. Derved bliver snavset opfanget på ydersiden af sien, og det er muligt at udslamme filteret gennem dræn i bunden ved montering af ventil.

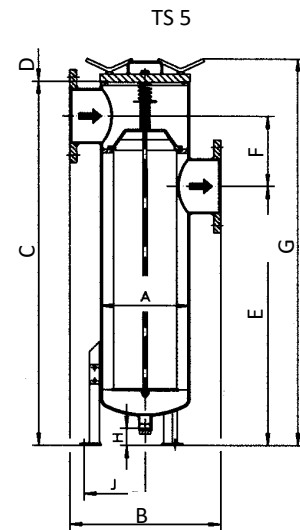
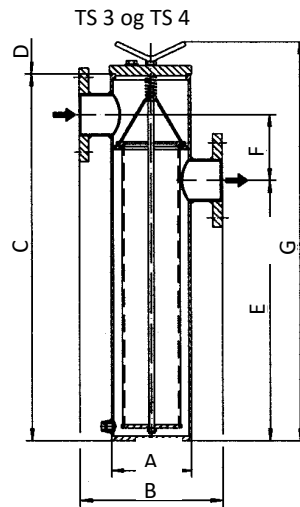
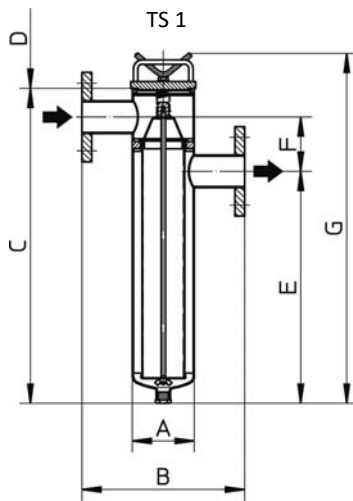
Filteret kan yderligere monteres med magnetstav, der muliggør effektiv tilbageholdelse af magnetiske partikler. Magnetindsatsen er konstrueret som en integreret del af si-indsatsen for enkel og hurtig håndtering i forbindelse med rengøring.

Filtrene TS 3, TS 4 og TS 5 er monteret med 2 stk. G $\frac{1}{2}$ B udtag for eventuel montering af manometre eller differenstrykmåler.

Specialudførelse i henhold til kundespecifikationer. Disse omfatter typisk andet valg af materialer, type/størrelse/placering af tilslutning, andre trykgrænser og/eller temperatur niveauer. Godkendelser i henhold til PED direktivet 97/23/EF.

For andre muligheder se også **HiFlux LSS**, **HiFlux Micro-Line 1050**, **HiFlux Micro-Line 1050 SS** og **TS 6 - 8 filtre**.





Type	A	B	C	D	E	F	G	H	J	Dræn	Udluftning	Tilslutning	Vægt	Vol.	Antal beslag
	mm	mm	mm	mm	mm	mm	mm	mm	mm	Prop	Prop	DN	kg	liter	stk.
TS 1-1050	114,3	300	580	520	430	100	650			G½B	G½B	50	15	5,5	2
TS 3-2130*	168,3	300	780	665	553	140	850			G½B	G½B	50	28	16	2
TS 3-2130*	168,3	300	780	665	553	140	850			G½B	G½B	80	30	16,5	2
TS 4-3175*	219,1	360	900	780	568	215	956			G½B	G½B	100	52	31	4
TS 5-4340*	273	460	1111	900	789	215	1185	100	185	G1B	G½B	150	71	54	4
TS 5-6760 *	273	460	1111	900	789	215	1185	100	185	G1B	G½B	150	72	54	4

Filtre mærket med * har 2 stk. trykudtag G½B.

HiFlux standardfiltre type TS leveres i kulstof stål eller rustfrit syrefast stål EN 1.4404.

Designtryk: 10 bar eller 16 bar

Prøvetryk: I henhold til EN 13445

Differenstryk max: 2,0 bar

Arbejdstemperatur max: 110°C (vand) eller efter kundekrav

Flangetilslutning: EN 1092-1

Filtreringsområde: 30-60-100-150-250-300-500-1000-1500-2500 mikron

Kapacitet: (ved viskositet 1 cSt og som trykfilter)

Kapacitet i m³/h ved differenstryk 0,1 bar / mikron

Type	cm ²	30	60	100	250	500	1000	1500	2500
TS 1-1050-50	1050	18,0	19,0	20,0	21,0	22,0	23,0	24,0	25,0
TS 3-2130-50	2130	19,0	19,5	20,0	21,0	22,0	23,0	24,0	25,0
TS 3-2130-80	2130	41,0	43,0	45,0	47,0	49,0	50,0	52,0	53,0
TS 4-3175-100	3175	69,0	72,0	75,0	78,0	81,0	82,0	85,0	86,0
TS 5-4340-150	4340	149	157	165	173	181	186	181	181
TS 5-6760-150	6760	149	157	165	173	181	181	181	181

Filtrene kan monteres med højeffektive HiFlux magnetstave for opsamling af magnetiske partikler.