



1 - 8 mm / 42 - 1140 m³/h

HiFlux LSS 4 Sifiltre er udviklet specielt for anvendelse som beskyttelsesfiltre for distributions- og transmissionssystemer i energisektoren.

Funktionsmæssigt anvendes filtrene til beskyttelse af pumper, varmevekslere, ventiler, kedler og rør mm.

I udformningen af filteret er der lagt vægt på at optimere gennemstrømnings forholdene således at der opnås maksimal kapacitet med mindst muligt tryktab over hele driftsperioden. Dette er opnået ved specielt design af filtersien, hvilket gør, at tilbageholdt snavs ikke fastholdes i eller på filteroverfladen, men bundfældes i enten filtersien eller filterhuset. Dette efterlader et aktivt og åbent filterareal i hele driftsperioden, og dermed et markant lavt energiforbrug samt længere intervaller mellem behov for manuel rensning. Effektiviteten af denne funktion er dog afhængig af orienteringen i filteret.

Energiforbruget til drift af LSS 4 filteret er typisk 25 - 35% lavere end konventionelle filtre og snavs samlere.

Filteret er designet med henblik på montering i forbindelse med rørbøjninger, og kan leveres med hængsling af låg orienteret i den retning, der er hensigtsmæssig.

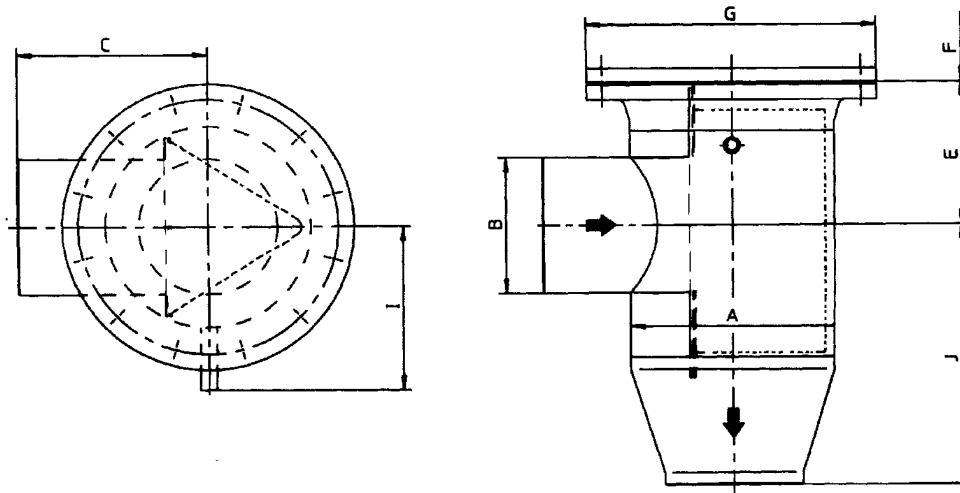
Filterhuset er fremstillet af opsvejst certifikat stål og designet for kompakt installation i systemer med højt tryk og temperatur. Fremstillingen er omfattet af en høj kvalitetskontrol som omfatter materialekontrol med fuld sporbarhed, løbende proceskontrol, svejsekontrol i henhold til designnorm samt hydraulisk trykprøvning i henhold til EN 13445. Materiale certifikater EN 10204 3.1., NDT rapport fra svejsekontrol og EF overensstemmelseserklæring i henhold til PED direktiv 97/23/EF.

Filtersien er udviklet til at modstå kraftige påvirkninger fra større fremmedlegemer som med stor hastighed måtte blive ført gennem systemet. LSS 4 leveres som standard med filtrering 1 mm, 3 mm, 6 mm og 8 mm. Si-indsatsen er monteret i et skinnesystem, der sikrer en positiv tætning mellem si og hus uden lækage, ligesom det gør håndteringen af sien lettere i forbindelse med rensning af filteret.

Udluftning kan bygges ind i siden af filterhuset og muliggør tilslutning af udluftningskredsløb, som ikke skal demonteres ved rensning af filteret, da låget kan afmonteres frit.

Specialudførelse med hensyn til indbygning, kapaciteter, temperatur og tryk fremstilles i samarbejde med vor konstruktionsafdeling. Filteret fremstilles som standard i henhold til PED direktivet 97/23/EF.





Type	A	B	C	E	F	G		I	J
						TN 16	TN 25		
	mm	mm	mm	mm	mm	mm	mm	mm	mm
LSS 4-80	139,7	88,9	155	140	260	250	270	200	270
LSS 4-100	168,3	114,3	175	160	290	285	300	215	300
LSS 4-125	219,1	139,7	200	175	330	340	360	240	320
LSS 4-150	273,0	168,3	240	200	440	405	425	265	365
LSS 4-200	323,9	219,1	300	230	510	460	485	290	415
LSS 4-250	355,6	273	365	285	580	520	555	300	480
LSS 4-300	406,4	323,9	425	320	650	580	620	325	515
LSS 4-350	457,2	355,6	490	350	700	640	670	350	700
LSS 4-400	508,0	406,4	550	380	830	715	730	380	905
LSS 4-450	558,8	457,2	590	525	1050	775	785	410	1000

Designtryk: 16 bar eller 25 bar
 Prøvetryk: I henhold til EN 13445
 Differenstryk max.: 1,0 bar
 Arbejdstemperatur max.: 110° C (vand) eller efter kundekrav
 Tilslutning: Svejseender (leveres også med flanger)
 Filterindsatse: Leveres i rustfrit stål med en filtrering fra 1 mm - 8 mm

Kapacitet:
(som trykfilter ved
differenstryk 0,1 bar
og viskositet 1 cSt)

Type	Si-areal cm ²	Kapacitet m ³ /h	Type	Si-areal cm ²	Kapacitet m ³ /h
LSS 4-80	270	42	LSS 4-250	2220	405
LSS 4-100	400	68	LSS 4-300	3000	570
LSS 4-125	680	103	LSS 4-350	3800	685
LSS 4-150	1150	150	LSS 4-400	5020	900
LSS 4-200	1730	260	LSS 4-450	7100	1140