



30 - 2500 mikron / 260 - 695 m³/h

HiFlux TS Sifltre for trykssystemer anvendes, hvor der er behov for effektiv finfiltrering med stor snavskapacitet og lavt differenstryk.

Filtrene kan anvendes som suge- eller trykfiltre og har et enkelt og sikkert lukkesystem, som gør rensesiden kort, således at driftsudnyttelsen af filtrene bliver størst mulig.

Kompakt design og maksimal indbygget filteroverflade sikrer bedst mulig gennemstrømning og dermed et lille differenstryk, lange intervaller mellem rensning af si-elementet og et lille energiforbrug.

Filteret består af 2 hovedelementer

1. Filterhus, designet i henhold til gældende trykbeholder normer, i opsvejst kulstof stål eller rustfrit syrefast stål EN 1.4404.
2. Sikurven, med maksimeret overflade, kan modstå et differenstryk på 2 bar.
Filtervævet af rustfrit syrefast stål i slidstærk vævning.
Sikurven er opbygget således, at den nemt kan adskilles for effektiv rengøring. Dette muliggør tillige let og hurtig ændring af filtreringsgrad efter behov - og med minimale omkostninger.

Som standard er strømningsretningen indefra og ud gennem filterindsatsen. Således opfanges snavset i filtersien, som nemt kan løftes ud og renses. Det er muligt at anvende filteret med omvendt strømningsretning. Derved bliver snavset opfanget på ydersiden af sien, og det er muligt at udslamme filteret gennem dræn i bunden ved montering af ventil .

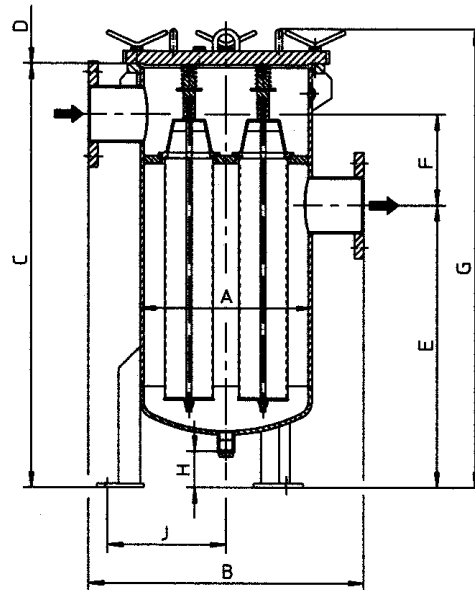
Filteret kan yderligere monteres med magnetstav, der muliggør effektiv tilbageholdelse af magnetiske partikler. Magnetindsatsen er konstrueret som en integreret del af si-indsatsen for enkel og hurtig håndtering i forbindelse med rengøring.

Filtrene er monteret med 2 stk. G½B udtag for eventuel montering af manometre eller differenstrykmåler.

Specialudførelse i henhold til kundespecifikationer. Disse omfatter typisk andet valg af materialer, type/størrelse/placering af tilslutning, andre trykgrænser og/eller temperatur niveauer. Godkendelser i henhold til PED direktivet 97/23/EF.

For andre muligheder se også **HiFlux LSS** og **HiFlux Micro-Line 1050**, **HiFlux Micro-Line 1050 SS** og **TS 1 - 5 filtre**.





Type	A	B	C	D	E	F	G	H	J	Dræn	Udluftning	Tilslutning	Vægt	Vol.	Antal Beslag
	mm	mm	mm	mm	mm	mm	mm	mm	mm		Prop	DN	Kg	Liter	Stk.
TS 6-8520	406,4	650	1100	665	620	300	1200	115	280	G1B	G½B	200	190	185	6
TS 7-14910	508,0	750	1345	985	770	360	1445	220	329	DN50	G½B	250	~235	275	6
TS 8-19170	610	850	1620	1075	795	450	1620	220	383	DN50	G½B	300	~285	440	8

HiFlux standardfiltre type TS leveres i kulstof stål eller rustfrit syrefast stål EN 1.4404.

Designtryk: 10 bar eller 16 bar

Prøvetryk: I henhold til EN 13445

Differenstryk max.: 2,0 bar

Arbejdstemperatur max.: 110 °C (vand) eller efter kundekrav

Flangetilslutning: EN 1092-1, 2 stk. trykudtag G½B

Filtreringsområde: 30-60-100-150-250-300-500-1000-1500-2500 mikron

Filtrene kan leveres med svingbar kranarm for låg.

Kapacitet:
(ved viscositet 1
cSt og som tryk-
filter)

Type	Si-areal cm ²	Kapacitet i m ³ /h ved differenstryk 0,1 bar / mikron							
		30	60	100	250	500	1000	1500	2500
TS 6-8520	8520	260	275	285	295	305	305	305	305
TS 7-14910	14910	415	440	455	470	485	485	485	485
TS 8-19170	19170	590	620	645	670	695	695	695	695

Filtrene kan monteres med højeffektive HiFlux magnetstave for opsamling af magnetiske partikler.