



HiFlux Filtration A/S

Professionelle SELV-RENSENDE filter løsninger

Bernoulli selvrensende filter



Bernoulli selvrensende filter

Bernoulli filteret er et automatisk selvrensende filter specielt fremstillet med henblik på filtrering af vand ved indtag til kølesystemer eller i lukkede processer. Dette stiller helt specifikke krav til materialevalg, styrke og opbygning idet filteret ofte installeres i meget belastede miljøer.

Filteret er opbygget så det kan fungere kontinuerligt - gennemstrømningen afbrydes ikke under rensprocessen - hvorfor der ikke er behov for at montere et sekundært filter i kredsløbet. Filteret har yderligere et yderst ringe tryksætnings behov for at kunne operere (fra 0,3 bar).

Den unikke anvendelse af Bernoulli princippet gør, at filteret udviser et tilnærmelsesvis konstant tryktab under driften. Andre filtre vil typisk have et voksende tryktab imellem rensprocessen. Da Bernoulli filteret ikke er underlagt dette forhold, gør det gennemstrømningen igennem køle systemet mere jævnt med bedre energiforhold og enklere styring som resultat.

Filteret er konstrueret med gode anti-korrosive egenskaber. Filterhuset er fremstillet af rustfrit syrefast stål EN 1.4404, PVC eller glasfiber. Filter sien er lavet af EN 1.4404, Duplex eller Titan. Dette gør filteret særdeles velegnet til filtrering af selv hav- eller brakvand ved højere temperaturer, og til installationer i disse miljøer.

Bernoulli filteret er samtidigt kompakt og kan monteres direkte på rørledningen. Enhver horisontal eller vertikal montering er ligeledes mulig.

Filteret anvendes overalt hvor der er behov for filtrering i forbindelse med kølevands indtag fra havet, søer, floder eller havne. Også recirkulerede kølesystemer kan med fordel monteres med filteret således at varmevekslere, pumper, ventiler og andet udstyr beskyttes mod ødelæggende eller tilstoppende partikler og snavs.

Rensproces:

Rens processen igangsættes når et i filteret lokalt målt trykfald overstiger referenceværdien. Overvågningen foretages af en styring som er opbygget ud fra filosofien om at filteret i videst mulig omfang skal være selvkørende. Dette betyder bl.a. at der i tilfælde af strømsvigt igangsættes en selvindkobling af filteret når strømmen vender tilbage. Filteret kan derfor overlades helt til sig selv, idet det via alarm vil signalere om der er behov for inspektion.

Rensprocessen styres yderligere af en timerfunktion, som dersom det interne trykfald ikke har givet signal til rensning, aktiverer en skylleproces. Dette forhindrer at snavs partikler får lejlighed til at sætte sig fast i filteret, og at der kan køres kontinuerligt.

Fig. 1 viser filteret i normal drifts situation. Skylleventilen er lukket og rensstemplet er trukket helt tilbage fra filterkurven. Snavset vil hovedsageligt sætte sig i filterkurvens øvre del, hvor udgangen fra filteret befinder sig. Under driften vil snavs zonen vandre mod indløbet af filteret. En reel ændring i differenstrykket over filteret vil ikke kunne påvises før snavset har reduceret det frie filter areal så det er mindre end indløbsarealet. Det interne trykfald vil da allerede have registreret at filteret er snavset og aktiverer rensprocessen.

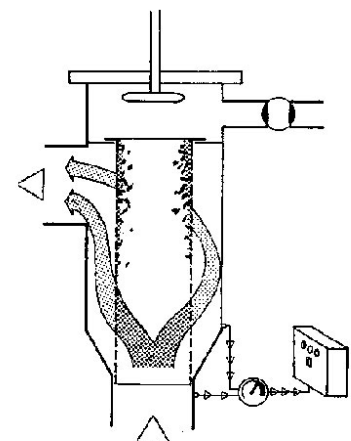


Fig. 1

M Industry

Bernoulli selvrensende filter

Fig. 2 viser den første fase i renseprocessen. Her åbner skylleventilen og større partikler skylles ud. Renseprocessen startes af det interne tryktab eller efter et forudindstillet mindste tidsinterval mellem skylningerne.

Fig. 3 viser anden fase af renseprocessen. Her bevæges stemplet to gange ned i kurven. Stemplet berører ikke siderne af filterkurven, men skaber en spalte, hvorved vandets hastighed øges. Dette medfører at der opstår et lokalt undertryk lige ved stemplet og væskens retning reverseres lokalt og snavs partikler skylles væk fra filterkurvens overflade.

Princippet fungerer som om overfladen bliver støvsuget ren. De løsnede partikler skylles ud gennem slam afgang.

Da stemplet ikke berører filter kurven sker der ingen slid på disse dele. Ligeledes er filteret opbygget med et minimum af bevægelige dele, hvilket reducerer behovet for service og vedligehold markant.

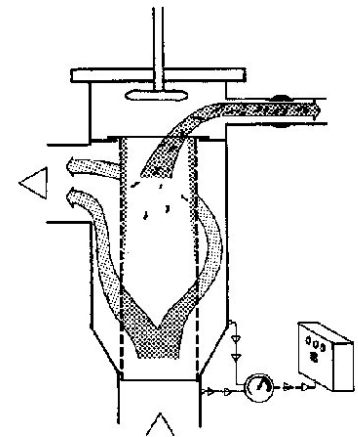


Fig. 2

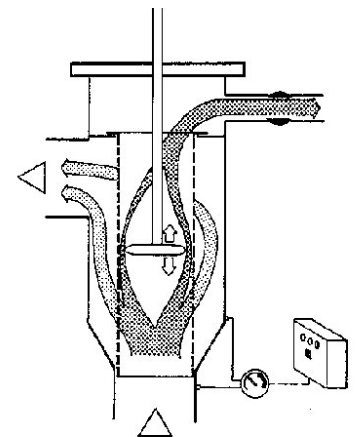


Fig. 3

Produkt specifikationer

Kapacitet: 0 - 10.000 m³/h

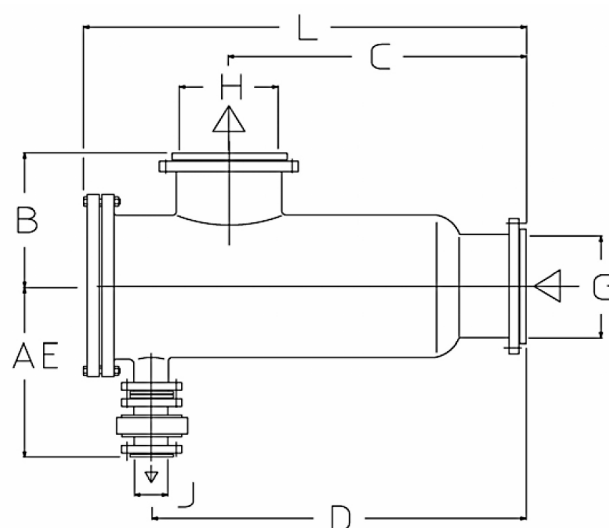
Filtrering: 0,2 - 2 mm.

Tryk: 10 bar

Partikel størrelse:	40 mm max.
Flangetilslutning:	I henhold til EN 1092-1 TN10
Materiale sikurv:	Rustfrit syrefast stål EN 1.4404, Duplex eller Titan
Hulstørrelse sikurv:	Rustfrit syrefast stål: 0,2 - 0,3 - 0,5 - 1,0 - 2,0 mm Titan: 1,0 - 1,5 - 2,0 mm Duplex: 0,3 mm
Skylleventil:	PVC eller EN 1.4404 ventil med trykluftaktuator
Stempel drev:	Trykluftcylinder i EN 1.4404
Forsyning:	EI: 230 VAC 50/60 Hz Luft: 6 bar, filtreret.
Funktioner:	Elektronisk styring, indbygget differenstrøkskontakt, tidsstyret forbikobling, dobbelt overvågnings system.
Signal udtag:	Filter i drift, renseproces igang, fejlalarm



Bernoulli selvrensende filter



Filteret leveres komplet med sikurv, elektronisk styring, magnetventiler for styring af skylleventil og cylinder, skylleventil og differenstryksskontakt. Filteret opfylder gældende standarder og normer for trykbeholdere og er CE mærket. Krav til system tryk for drift er fra 0,3 bar.

Filter type	Flow kapacitet	Dimensioner									Vægt
Filterhus i PVC	Max flow (l/s)	Skylle flow (l/s)	AE	B	C	D	L	FS	G/H	J	(Kg.)
BSP 65	17	2	102	205	300	390	480	330	DN 65	BSP 1"	12
BSP 80	23	3	330	235	385	490	650	470	DN 80	DN 40	17
BSP 100	36	4	335	275	440	550	735	470	DN 100	DN 40	24