



HiFlux Filtration A/S

Professionelle SELV-RENSENDE væske filter løsninger

Auto-line® Selvrensende filtre
LR-E, L & LE



Auto-line® Automatfilter

HiFlux Auto-line® filtre er designet som kompakte selvrensende automatfilter med en bred vifte af anvendelsesmuligheder til forskellige typer væske. Filterets robuste konstruktion gør det velegnet til industrielle og hygiejniske anvendelser, hvor driftssikkerhed og pålidelighed er afgørende.

Det industrielle Auto-line® filter anvendes i mange sektorer som f.eks. maling, kølevand og spildevand, teknisk vand, varmevekslere, kemikalier, resiner og energisektoren. Det hygiejniske Auto-line® filter anvendes i sektorer som f.eks. forskellige osteprodukter, chokolade, kaffe, honning, æg, drikkevarer, olie og fedtstoffer, sukker og CIP-væsker.

Auto-line® filteret anvendes, når der er behov for en automatisk kontinuerlig rengøringsproces. Partiklerne koncentrerer sig i filteret, indtil de drænes væk, mens filteret stadig er i drift, og væsketabet som følge af rengøringsprocessen er minimalt.

Auto-line® filtrene fås også som R-E-versioner, hvor skrabningsprocessen drives af en elektrisk gearmotor, eller som P-version, hvor skrabningsprocessen drives af en pneumatisk aktuator. E-filterversionerne har en forlænget pneumatisk cylinder, således at krydskontaminering mellem den væske, der skal filtreres, og det pneumatiske system undgås.

Ved udformningen af filteret var det meget vigtigt at gøre konstruktionen robust og pålidelig. Ved at begrænse antallet af bevægelige komponenter minimeres slidtage- og krav til vedligehold. Den enkle konstruktion gør filteret meget let at servicere, da der ikke er behov for ekstern servicehjælp eller specialværktøj. Desuden gør filterets kompakte konstruktion det velegnet til steder, hvor højden er en begrænsning.

Der kan leveres specialudgaver efter kundens ønsker.
Typisk forskellige tilslutninger, temperatur- og trykniveauer.



Kapacitet: 20 - 66 m³/h

Filtrering: 30 - 2000 µm

Tryk: 10 bar

- **Fjerner uønskede partikler**
Høj driftssikkerhed
- **Kontinuerlig flow-proces**
Selvrensende funktion
- **Sikrer ensartet kvalitet**
Øget produktkvalitet
- **Eliminerer nedetid**
Optimerer indtjeningen
- **Besparelser på drifts-
omkostninger**
Køb og udskiftning af filterposer
er ikke længere nødvendigt



Auto-line® Automatfilter - LR-E

Produkt specifikationer

HiFlux Auto-line® filtre er fremstillet af rustfrit syrefast stål. Filteret opfylder gældende standarder og normer for trykbeholdere og er i overensstemmelse med maskindirektivet. Filteret er CE-mærket, når filteret overholder den relevante lovgivning.

Filteret kan leveres klar til installation, komplet med elektronisk styring og automatisk drænventil.

Der findes et bredt udvalg af tilbehør til Auto-line® filterløsninger såsom: løfteanordning, slusesystem, skylleventiler, udluftningsventiler, varmekappe, pakninger, inverter, tryksensorer, ben, vogne og meget mere.

| | |
|--------------------------------|---|
| Filterhus og elementer: | EN 1.4404 - Rustfrit syrefast stål |
| Designtryk: | 10 bar (16 bar) |
| Prøvetryk: | I henhold til EN 13445 |
| Differenstryk max: | 3-7 bar |
| Arbejdstemperatur max: | 150°C (Væskegruppe 2 og damptryk < 0,5 bar) |
| Volumen: | 27,0 liter |
| Vægt: | 110 kg |
| Strømforsyning: | 3 x 230/400V, 50 Hz |
| Luftforsyning: | 6 bar, filtreret |
| Flangetilslutning: | DN80 EN1092-1/11 |
| Dræn: | Nipple RP2 eller DN50 PN16 EN1092-1/11 |
| Volumen på drænkammer: | 2,1 liter |
| Filtreringsområde: | 30-50-100-150-200-300-500-1000 mikron |

Specialudførelser leveres i henhold til kundespecifikationer.

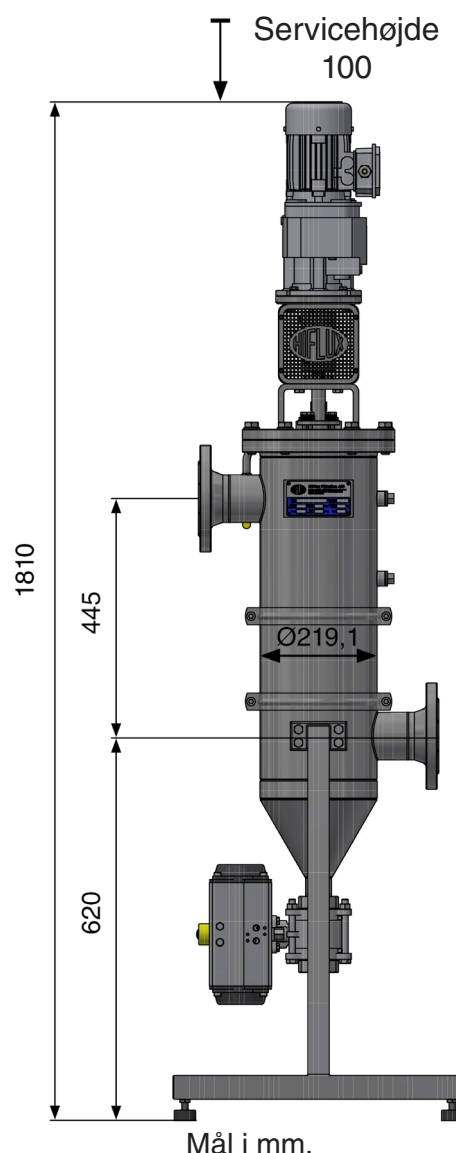
Kapacitet (Ved viskositet 1cSt og som trykfilter)

| Differenstryk | Si-areal cm ² | 30 µm | 50 µm | 100 µm | 150 µm | 200 µm | 300 µm | 500 µm | 1000 µm |
|---------------|--------------------------|-------|-------|--------|--------|--------|--------|--------|---------|
| 0,05 | 2.175 | 20 | 22 | 36 | 39 | 39 | 39 | 39 | 39 |
| 0,10 | 2.175 | 29 | 33 | 48 | 48 | 48 | 48 | 48 | 48 |
| 0,15 | 2.175 | 34 | 40 | 55 | 58 | 58 | 60 | 60 | 60 |
| 0,20 | 2.175 | 37 | 45 | 63 | 66 | 66 | 66 | 66 | 66 |

Kapacitet (m³/h) ved forskellige filtreringsområder (µm).

Filteret bør kun installeres som trykfilter i systemer, der har et positivt overtryk (der skal tages hensyn til omgivelserne). Alle Auto-line® filtre er standardproducerede i overensstemmelse med direktivet om trykbærende udstyr 2014/68/EU artikel 4, afsnit 3. Filtrene kan leveres med godkendelse i henhold til kategori I, II, III eller IV. Auto-line® filtrene overholder maskindirektivet 2006/42/EF. Auto-line® filteret kan leveres med godkendelse til brug i eksplosive atmosfærer (udstyrskategori 2, zone 1) i henhold til direktiv 2014/34/EU.

Auto-line® filteret til hygiejnisk brug er i overensstemmelse med overensstemmelseserklæringen for kontakt med fødevarer materialer EC1935/2004 for alle elastomerer og polymerer. HiFlux Filtration A/S er medlem af EHEDG og følger retningslinjerne fra European Hygienic Equipment Design Group.



Auto-line® Automatfilter - L & LE

Produkt specifikationer

HiFlux Auto-line® filtre er fremstillet af rustfrit syrefast stål. Filteret opfylder gældende standarder og normer for trykbeholdere og er i overensstemmelse med maskindirektivet. Filteret er CE-mærket, når filteret overholder den relevante lovgivning.

Filteret kan leveres klar til installation, komplet med pneumatisk styring og automatisk drænventil.

Der findes et bredt udvalg af tilbehør til Auto-line® filterløsninger såsom: løfteanordning, slusesystem, skylleventiler, udluftningsventiler, varmekappe, pakninger, tryksensorer, ben, vogne og meget mere.

| | |
|------------------------------------|---|
| Filterhus og elementer: | EN 1.4404 - Rustfrit syrefast stål |
| Designtryk: | 10 bar (16 bar) |
| Prøvetryk: | I henhold til EN 13445 |
| Differenstryk max: | 3-7 bar |
| Arbejdstemperatur max: | 150°C (Væskegruppe 2 og damptryk < 0,5 bar) |
| Volumen: | 27,0 liter |
| Vægt: | 90 kg (L) 100 kg (LE) |
| Strømforsyning til styring: | 230 VAC/50 Hz |
| Luftforsyning: | 6 bar, filterret |
| Flangetilslutning: | DN80 EN1092-1/11 |
| Dræn: | Nipple RP2 eller DN50 PN16 EN1092-1/11 |
| Volumen på drænkammer: | 2,1 liter |
| Filtreringsområde: | 30-50-100-150-200-300-500-1000 mikron |

Specialudførelser leveres i henhold til kundespecifikationer.

Kapacitet (Ved viskositet 1cSt og som trykfilter)

| Differenstryk | Si-areal cm ² | 30 µm | 50 µm | 100 µm | 150 µm | 200 µm | 300 µm | 500 µm | 1000 µm |
|---------------|--------------------------|-------|-------|--------|--------|--------|--------|--------|---------|
| 0,05 | 2.175 | 20 | 22 | 36 | 39 | 39 | 39 | 39 | 39 |
| 0,10 | 2.175 | 29 | 33 | 48 | 48 | 48 | 48 | 48 | 48 |
| 0,15 | 2.175 | 34 | 40 | 55 | 58 | 58 | 60 | 60 | 60 |
| 0,20 | 2.175 | 37 | 45 | 63 | 66 | 66 | 66 | 66 | 66 |

Kapacitet (m³/h) ved forskellige filtreringsområder (µm).

Filteret bør kun installeres som trykfilter i systemer, der har et positivt overtryk (der skal tages hensyn til omgivelserne). Alle Auto-line® filtre er standardproducerede i overensstemmelse med direktivet om trykbærende udstyr 2014/68/EU artikel 4, afsnit 3. Filtrene kan leveres med godkendelse i henhold til kategori I, II, III eller IV. Auto-line® filtrene overholder maskindirektivet 2006/42/EF. Auto-line® filteret kan leveres med godkendelse til brug i eksplosive atmosfærer (udstyrskategori 2, zone 1) i henhold til direktiv 2014/34/EU.

Auto-line® filteret til hygiejnisk brug er i overensstemmelse med overensstemmelseserklæringen for kontakt med fødevarer materialer EC1935/2004 for alle elastomerer og polymerer. HiFlux Filtration A/S er medlem af EHEDG og følger retningslinjerne fra European Hygienic Equipment Design Group.

