



HiFlux Filtration A/S

# Professionelle SELV-RENSENDE væske filter løsninger

Auto-line® Selvrensende filtre  
M & ME



# Auto-line® Automatfilter

HiFlux Auto-line® filtre er designet som kompakte selvrensende automatfilter med en bred vifte af anvendelsesmuligheder til forskellige typer væske. Filterets robuste konstruktion gør det velegnet til industrielle og hygiejniske anvendelser, hvor driftssikkerhed og pålidelighed er afgørende.

Det industrielle Auto-line® filter anvendes i mange sektorer som f.eks. maling, kølevand og spildevand, teknisk vand, varmevekslere, kemikalier, resiner og energisektoren. Det hygiejniske Auto-line® filter anvendes i sektorer som f.eks. forskellige osteprodukter, chokolade, kaffe, honning, æg, drikkevarer, olie og fedtstoffer, sukker og CIP-væsker.

Auto-line® filteret anvendes, når der er behov for en automatisk kontinuerlig rengøringsproces. Partiklerne koncentrerer sig i filteret, indtil de drænes væk, mens filteret stadig er i drift, og væsketabet som følge af rengøringsprocessen er minimalt.

Auto-line® filteret fås også som E-version. E-versionen har en forlænget pneumatisk cylinder, således at krydskontaminering mellem den væske, der skal filtreres, og det pneumatiske system undgås.

Ved udformningen af filteret var det meget vigtigt at gøre konstruktionen robust og pålidelig. Ved at begrænse antallet af bevægelige komponenter minimeres slidtage- og krav til vedligehold. Den enkle konstruktion gør filteret meget let at servicere, da der ikke er behov for ekstern servicehjælp eller specialværktøj. Desuden gør filterets kompakte konstruktion det velegnet til steder, hvor højden er en begrænsning.

Der kan leveres specialudgaver efter kundens ønsker.  
Typisk forskellige tilslutninger, temperatur- og trykniveauer.

CE Ex PED ISO 9001 EHEDG

**Kapacitet:** 9 - 27 m<sup>3</sup>/h

**Filtrering:** 30 - 2000 µm

**Tryk:** 16 bar

- **Fjerner uønskede partikler**  
Høj driftssikkerhed
- **Kontinuerlig flow-proces**  
Selvrensende funktion
- **Sikrer ensartet kvalitet**  
Øget produktkvalitet
- **Eliminerer nedetid**  
Optimerer indtjeningen
- **Besparelser på driftsomkostninger**  
Køb og udskiftning af filterposer er ikke længere nødvendigt



M Industri

# Auto-line® Automatfilter - M & ME

## Produkt specifikationer

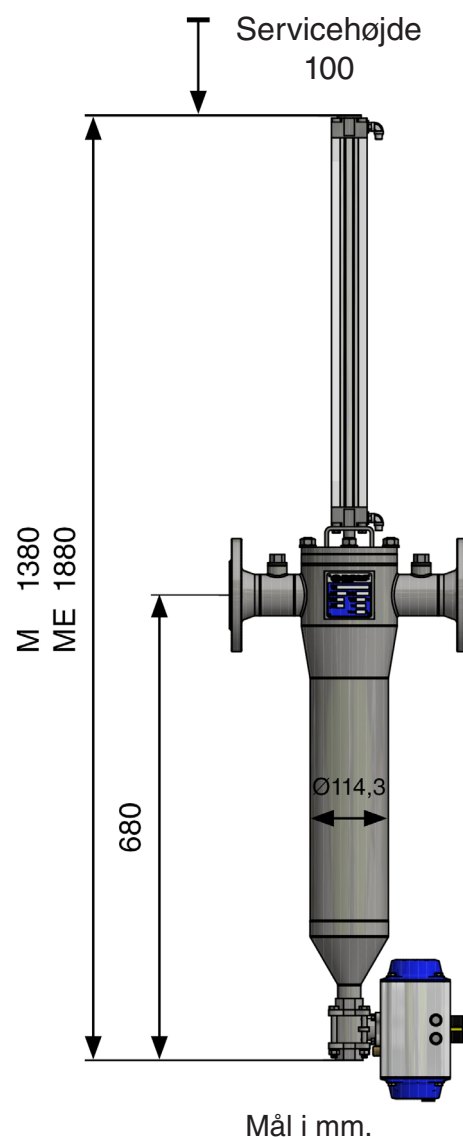
HiFlux Auto-line® filtre er fremstillet af rustfrit syrefast stål. Filteret opfylder gældende standarder og normer for trykbeholdere og er i overensstemmelse med maskindirektivet. Filteret er CE-mærket, når filteret overholder den relevante lovgivning.

Filteret kan leveres klar til installation, komplet med differensstryk eller timer styring og automatisk drænventil.

Der findes et bredt udvalg af tilbehør til Auto-line® filterløsninger såsom: slusesystem, udluftsventil, varmekappe, pakninger, tryksensorer, vogne og meget mere.

<b>Filterhus og elementer:</b>	EN 1.4404 - Rustfrit syrefast stål
<b>Designtryk:</b>	16 bar (10 - 16 bar - Hygiejnisk version)
<b>Prøvetryk:</b>	I henhold til EN 13445
<b>Differensstryk max:</b>	3-7 bar
<b>Arbejdstemperatur max:</b>	150°C (Væskegruppe 2 og damptryk < 0,5 bar)
<b>Volumen:</b>	6,0 liter
<b>Vægt:</b>	30 kg (M) 32 kg (ME)
<b>Strømforsyning:</b>	230 VAC/50 Hz
<b>Luftforsyning:</b>	6 bar, filterret
<b>Flangetilslutning:</b>	DN50 EN1092-1/11
<b>Dræn:</b>	Nipple Rp1
<b>Volumen på drænkammer:</b>	0,3 liter
<b>Filtreringsområde:</b>	30-50-100-150-200-300-500-1000 mikron

Specialudførelser leveres i henhold til kundespecifikationer.



Mål i mm.

## Kapacitet (Ved viskositet 1cSt og som trykfilter)

Differensstryk	Si-areal cm <sup>2</sup>	30 µm	50 µm	100 µm	150 µm	200 µm	300 µm	500 µm	1000 µm
0,05	860	9	10	12	13	13,5	13,5	13,5	13,5
0,10	860	13	15	19	19	19	19	19	19
0,15	860	15	17	23	23	23	23	23	23
0,20	860	17	21	27	27	27	27	27	27

Kapacitet (m<sup>3</sup>/ h) ved forskellige filtreringsområder (µm).

Filteret bør kun installeres som trykfilter i systemer, der har et positivt overtryk (der skal tages hensyn til omgivelserne). Alle Auto-line® filtre er standardproducerede i overensstemmelse med direktivet om trykbærende udstyr 2014/68/EU artikel 4, afsnit 3. Filtrene kan leveres med godkendelse i henhold til kategori I, II, III eller IV. Auto-line® filtrene overholder maskindirektivet 2006/42/EF. Auto-line® filteret kan leveres med godkendelse til brug i eksplosive atmosfærer (udstyrskategori 2, zone 1) i henhold til direktiv 2014/34/EU.

Auto-line® filteret til hygiejnisk brug er i overensstemmelse med overensstemmelseserklæringen for kontakt med fødevarer materialer EC1935/2004 for alle elastomerer og polymerer. HiFlux Filtration A/S er medlem af EHEDG og følger retningslinjerne fra European Hygienic Equipment Design Group.