



HiFlux Filtration A/S

Professionelle **SELV-RENSENDE** væske filter løsninger

**Auto-line® Selvrensende filtre
MLR-E, ML & MLE**



Auto-line® Automatfilter

HiFlux Auto-line® filtre er designet som kompakte selvrensende automatfilter med en bred vifte af anvendelsesmuligheder til forskellige typer væske. Filterets robuste konstruktion gør det velegnet til industrielle og hygiejniske anvendelser, hvor driftssikkerhed og pålidelighed er afgørende.

Det industrielle Auto-line® filter anvendes i mange sektorer som f.eks. maling, kølevand og spildevand, teknisk vand, varmevekslere, kemikalier, resiner og energisektoren. Det hygiejniske Auto-line® filter anvendes i sektorer som f.eks. forskellige osteprodukter, chokolade, kaffe, honning, æg, drikkevarer, olie og fedtstoffer, sukker og CIP-væsker.

Auto-line® filteret anvendes, når der er behov for en automatisk kontinuerlig rengøringsproces. Partiklerne koncentrerer sig i filteret, indtil de drænes væk, mens filteret stadig er i drift, og væsketabet som følge af rengøringsprocessen er minimalt.

Auto-line® filtrene fås også som R-E-versioner, hvor skrabningsprocessen drives af en elektrisk gearmotor, eller som P-version, hvor skrabningsprocessen drives af en pneumatisk aktuator. E-filterversionerne har en forlænget pneumatisk cylinder, således at krydskontaminering mellem den væske, der skal filtreres, og det pneumatiske system undgås.

Ved udformningen af filteret var det meget vigtigt at gøre konstruktionen robust og pålidelig. Ved at begrænse antallet af bevægelige komponenter minimeres slidtage- og krav til vedligehold. Den enkle konstruktion gør filteret meget let at servicere, da der ikke er behov for ekstern servicehjælp eller specialværktøj. Desuden gør filterets kompakte konstruktion det velegnet til steder, hvor højden er en begrænsning.

Der kan leveres specialudgaver efter kundens ønsker.
Typisk forskellige tilslutninger, temperatur- og trykniveauer.



Kapacitet: 12 - 47 m³/h

Filtrering: 30 - 2000 µm

Tryk: 10 bar

- **Fjerner uønskede partikler**
Høj driftssikkerhed
- **Kontinuerlig flow-proces**
Selvrensende funktion
- **Sikrer ensartet kvalitet**
Øget produktkvalitet
- **Eliminerer nedetid**
Optimerer indtjeningen
- **Besparelser på drifts-omkostninger**
Køb og udskiftning af filterposer er ikke længere nødvendigt



Auto-line® Automatfilter - MLR-E

Produkt specifikationer

HiFlux Auto-line® filtre er fremstillet af rustfrit syrefast stål. Filteret opfylder gældende standarder og normer for trykbeholdere og er i overensstemmelse med maskindirektivet. Filteret er CE-mærket, når filteret overholder den relevante lovgivning.

Filteret kan leveres klar til installation, komplet med elektronisk styring og automatisk drænventil.

Der findes et bredt udvalg af tilbehør til Auto-line® filterløsninger såsom: løfteanordning, slusesystem, skylleventiler, udluftningsventiler, varmekappe, pakninger, inverter, tryksensorer, ben, vogne og meget mere.

Filterhus og elementer:	EN 1.4404 - Rustfrit syrefast stål
Designtryk:	10 bar (16 bar)
Prøvetryk:	I henhold til EN 13445
Differenstryk max:	3-7 bar
Arbejdstemperatur max:	150°C (Væskegruppe 2 og damptryk < 0,5 bar)
Volumen:	15,0 liter
Vægt:	60 kg
Strømforsyning:	3 x 230/400V, 50 Hz
Luftforsyning:	6 bar, filtreret
Flangetilslutning:	DN65 EN1092-1/11
Dræn:	Nipple Rp2
Volumen på drænkammer:	0,9 liter
Filtreringsområde:	30-50-100-150-200-300-500-1000 mikron

Specialudførelser leveres i henhold til kundespecifikationer.

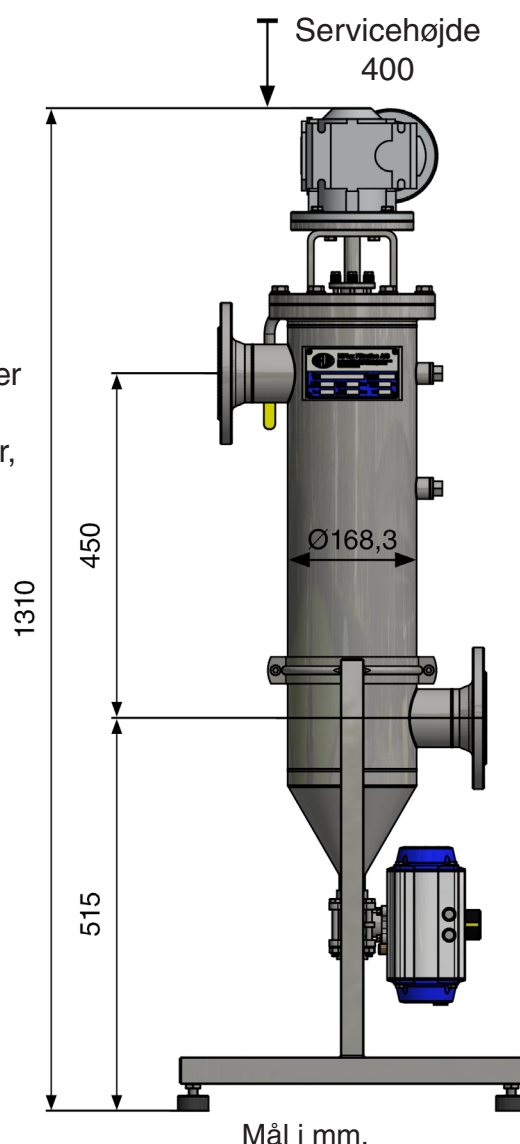
Kapacitet (Ved viskositet 1cSt og som trykfilter)

Differenstryk	Si-areal cm ²	30 µm	50 µm	100 µm	150 µm	200 µm	300 µm	500 µm	1000 µm
0,05	1.500	12	14	22	24	24	24	24	24
0,10	1.500	15	18	28	31	31	31	31	31
0,15	1.500	19	23	36	37	39	39	39	39
0,20	1.500	24	27	44	45	47	47	47	47

Kapacitet (m³/h) ved forskellige filtreringsområder (µm).

Filteret bør kun installeres som trykfilter i systemer, der har et positivt overtryk (der skal tages hensyn til omgivelserne). Alle Auto-line® filtre er standardproducerede i overensstemmelse med direktivet om trykbærende udstyr 2014/68/EU artikel 4, afsnit 3. Filtrene kan leveres med godkendelse i henhold til kategori I, II, III eller IV. Auto-line® filtrene overholder maskindirektivet 2006/42/EF. Auto-line® filteret kan leveres med godkendelse til brug i eksplosive atmosfærer (udstyrskategori 2, zone 1) i henhold til direktiv 2014/34/EU.

Auto-line® filteret til hygiejnisk brug er i overensstemmelse med overensstemmelseserklæringen for kontakt med fødevarer materialer EC1935/2004 for alle elastomerer og polymerer. HiFlux Filtration A/S er medlem af EHEDG og følger retningslinjerne fra European Hygienic Equipment Design Group.



Auto-line® Automatfilter - ML & MLE

Produkt specifikationer

HiFlux Auto-line® filtre er fremstillet af rustfrit syrefast stål. Filteret opfylder gældende standarder og normer for trykbeholdere og er i overensstemmelse med maskindirektivet. Filteret er CE-mærket, når filteret overholder den relevante lovgivning.

Filteret kan leveres klar til installation, komplet med pneumatisk styring og automatisk drænventil.

Der findes et bredt udvalg af tilbehør til Auto-line® filterløsninger såsom: løfteanordning, slusesystem, skylleventiler, udluftningsventiler, varmekappe, pakninger, tryksensorer, ben, vogne og meget mere.

Filterhus og elementer:	EN 1.4404 - Rustfrit syrefast stål
Designtryk:	10 bar (16 bar)
Prøvetryk:	I henhold til EN 13445
Differenstryk max:	3-7 bar
Arbejdstemperatur max:	150°C (Væskegruppe 2 og damptryk < 0,5 bar)
Volumen:	15,0 liter
Vægt:	50 kg (ML) 55 kg (MLE)
Strømforsyning til styring:	230 VAC/50 Hz
Luftforsyning:	6 bar, filtreret
Flangetilslutning:	DN65 EN1092-1/11
Dræn:	Nipple Rp2
Volumen på drænkammer:	0,9 liter
Filtreringsområde:	30-50-100-150-200-300-500-1000 mikron

Specialudførelser leveres i henhold til kundespecifikationer.

Kapacitet (Ved viskositet 1cSt og som trykfilter)

Differenstryk	Si-areal cm ²	30 µm	50 µm	100 µm	150 µm	200 µm	300 µm	500 µm	1000 µm
0,05	1.500	12	14	22	24	24	24	24	24
0,10	1.500	15	18	28	31	31	31	31	31
0,15	1.500	19	23	36	37	39	39	39	39
0,20	1.500	24	27	44	45	47	47	47	47

Kapacitet (m³/ h) ved forskellige filtreringsområder (µm).

Filteret bør kun installeres som trykfilter i systemer, der har et positivt overtryk (der skal tages hensyn til omgivelserne). Alle Auto-line® filtre er standardproducerede i overensstemmelse med direktivet om trykbærende udstyr 2014/68/EU artikel 4, afsnit 3. Filtrene kan leveres med godkendelse i henhold til kategori I, II, III eller IV. Auto-line® filtrene overholder maskindirektivet 2006/42/EF. Auto-line® filteret kan leveres med godkendelse til brug i eksplosive atmosfærer (udstyrskategori 2, zone 1) i henhold til direktiv 2014/34/EU.

Auto-line® filteret til hygiejnisk brug er i overensstemmelse med overensstemmelseserklæringen for kontakt med fødevarer materialer EC1935/2004 for alle elastomerer og polymerer. HiFlux Filtration A/S er medlem af EHEDG og følger retningslinjerne fra European Hygienic Equipment Design Group.

