

# Auto-line®

## LR, L & LE

Selvrensende automatiske filtre i et enkelt og robust design, der opfylder dine filtreringsbehov. Ved at sikre muligheden for en kontinuerlig strømning under rensning, vil filtrene hjælpe med at forfine eller beskytte og sikre din produktion.

<b>Kapacitet</b>	20 - 66 m <sup>3</sup> /h
<b>Filtrering</b>	30 - 2000 µm
<b>Tryk</b>	10 bar (16 bar)



HiFlux Filtration A/S

<b>Filterbeholder og element:</b>	EN 1.4404 rustfrit stål
<b>Designtryk:</b>	10 bar (16 bar)
<b>Testtryk:</b>	Ifølge EN 13445
<b>Maks. differensstryk:</b>	3-7 bar
<b>Maks. arbejdstemperatur:</b>	150°C (Væskegruppe 2 og damptryk < 0,5 bar)
<b>Volume:</b>	27,0 liter
<b>Vægt:</b>	110 kg
<b>Strømforsyning (til R-E version):</b>	3 x 400V, 50 Hz
<b>Luftforsyning (til R-P version):</b>	6 bar, filtreret
<b>Flangeforbindelse:</b>	DN80 EN1092-1/11
<b>Dræn:</b>	Nippel RP2 eller DN50 PN16 EN1092-1/11*
<b>Drænkammerets volumen:</b>	2,1 liter
<b>Filtrering:</b>	30-50-100-150-200-300-500-1000 mikron

#### Regler og forskrifter\*



#### Anvendelser

(Industriel Auto-line® - viste dimensioner):

Maling, kølevand, spildevand, teknisk vand, kemikalier og harpikser.

#### Anvendelser

(Hygiejnisk Auto-line®):

Forskellige osteprodukter, chokolade, kaffe, honning, æg, drikkevarer, olie og fedt, sukker og CIP-væsker.

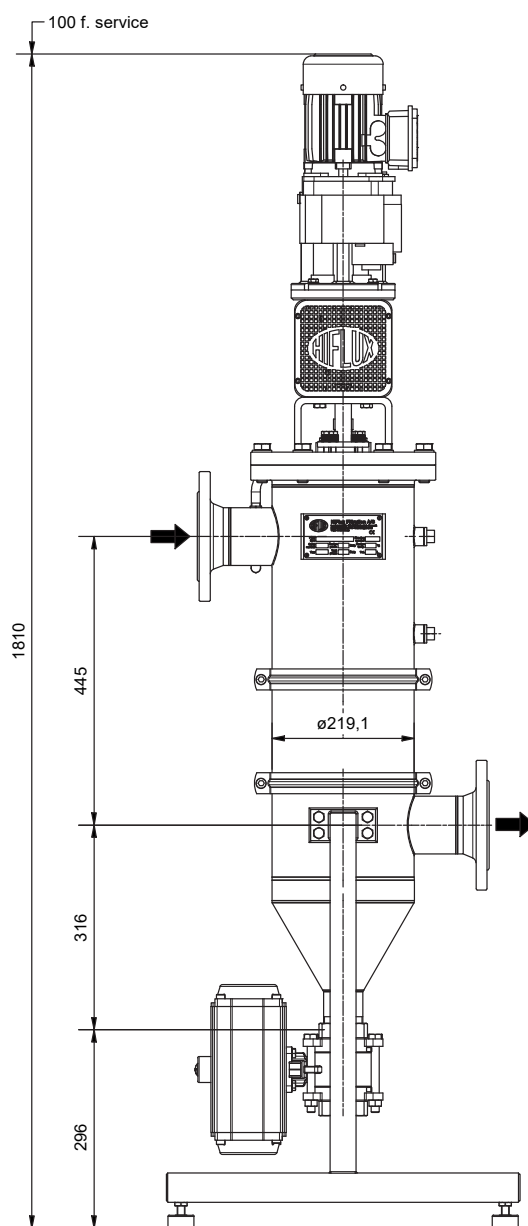
HiFlux Filtration specialiserer sig i tilpasning, og der er mange tilføjelses- og tilpasningsmuligheder for Auto-line filtre.

#### Kapacitet (ved en viskositet på 1 cSt og som et trykfilter)

Diff. tryk	Filter areal cm <sup>2</sup>	30*	50*	100*	150*	200*	300*	500*	1000*
0,05	2.175	20	22	36	39	39	39	39	39
0,10	2.175	29	33	48	48	48	48	48	48
0,15	2.175	34	40	55	58	60	60	60	60
0,20	2.175	37	45	63	66	66	66	66	66

\*Kapacitet (m<sup>3</sup>/t) ved forskellige filtreringsgrader (µm).

Alle Auto-line® filtre er som standard produceret i overensstemmelse med trykudstyrsdirektivet 2014/68/EU artikel 4, sektion 3. Filtrene kan leveres med godkendelse i henhold til kategori I, II, III eller IV. Auto-line®-filtre overholder maskindirektivet 2006/42/EF enten som en komplet maskine eller som en delvist færdig maskine. Auto-line®-filtre kan leveres med godkendelse til brug i eksplosive atmosfærer (udstyrskategori 2, zone 1) i henhold til direktiv 2014/34/EU. Auto-line®-filtre er CE-mærket afhængigt af den relevante lovgivning. Dokumentationen indeholder altid en overensstemmelseserklæring, der angiver disse specifikationer.



<b>Filterbeholder og element:</b>	EN 1.4404 rustfrit stål
<b>Designtryk:</b>	10 bar (16 bar)
<b>Testtryk:</b>	Ifølge EN 13445
<b>Maks. differensstryk:</b>	3-7 bar
<b>Maks. arbejdstemperatur:</b>	150°C (Væskegruppe 2 og damptryk < 0,5 bar)
<b>Volume:</b>	27,0 liter
<b>Vægt:</b>	90 kg (L) 100 kg (LE)
<b>Strømforsyning</b>	Begge muligheder kan leveres med enten luftstyring eller elektrisk styring. For elektrisk styring kræves en standard strømforsyning på 230 VAC/50 Hz.
<b>Luftforsyning</b>	6 bar, filtreret
<b>Flangetilslutning:</b>	DN80 EN1092-1/11
<b>Dræn:</b>	Nippel RP2 eller DN50 PN16 EN1092-1/11
<b>Drænkammerets volumen:</b>	2,1 liter
<b>Filtrering:</b>	30-50-100-150-200-300-500-1000 mikron

#### Regler og forskrifter\*



ISO 9001 EHEDG

#### Anvendelser

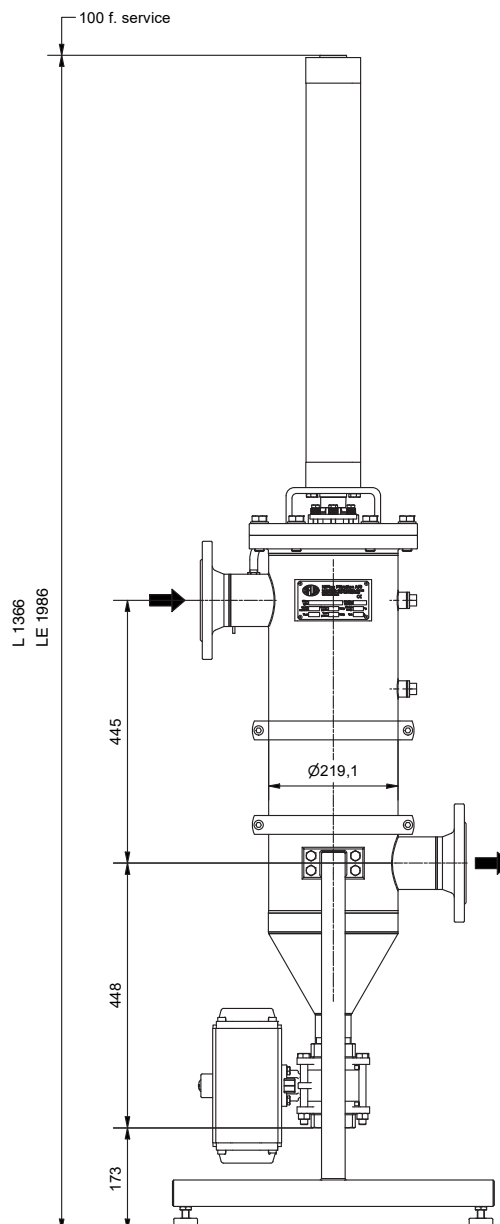
(Industriel Auto-line® - viste dimensioner):

Maling, kølevand, spildevand, teknisk vand, kemikalier og harpikser.

#### Anvendelser

(Hygiejnisk Auto-line®):

Forskellige osteprodukter, chokolade, kaffe, honning, æg, drikkevarer, olie og fedt, sukker og CIP-væsker.



HiFlux Filtration specialiserer sig i tilpasning, og der er mange tilføjelses- og tilpasningsmuligheder for Auto-line filtre.

#### Kapacitet (ved en viskositet på 1 cSt og som et trykfilter)

Diff. tryk	Filter areal cm <sup>2</sup>	30*	50*	100*	150*	200*	300*	500*	1000*
0,05	2.175	20	22	36	39	39	39	39	39
0,10	2.175	29	33	48	48	48	48	48	48
0,15	2.175	34	40	55	58	60	60	60	60
0,20	2.175	37	45	63	66	66	66	66	66

\*Kapacitet (m<sup>3</sup>/t) ved forskellige filtreringsgrader (µm).

Alle Auto-line® filtre er som standard produceret i overensstemmelse med trykudstyrsdirektivet 2014/68/EU artikel 4, sektion 3. Filtrene kan leveres med godkendelse i henhold til kategori I, II, III eller IV. Auto-line®-filtre overholder maskindirektivet 2006/42/EF enten som en komplet maskine eller som en delvist færdig maskine. Auto-line®-filtre kan leveres med godkendelse til brug i eksplosive atmosfærer (udstyrskategori 2, zone 1) i henhold til direktiv 2014/34/EU. Auto-line®-filtre er CE-mærket afhængigt af den relevante lovgivning. Dokumentationen indeholder altid en overensstemmelseserklæring, der angiver disse specifikationer.