

Auto-line®

LVLR-E

Selvrensende automatiske filtre i et enkelt og robust design, der opfylder dine filtreringsbehov. Ved at sikre muligheden for en kontinuerlig strømning under rensning, vil filtrene hjælpe med at forfine eller beskytte og sikre din produktion.

Kapacitet: 960 -2000 m³/h
Filtrering: 100 - 1000 µm
Tryk: 6 bar



HiFlux Filtration A/S

Filterbeholder og element:	EN 1.4404 rustfrit stål
Designtryk:	6 bar
Testtryk:	9 bar
Maks. differenstryk:	3-6 bar
Maks. arbejdstemperatur:	80°C (Væskegruppe 2 og damptryk < 0,5 bar)
Volumen:	1270,0 liter
Vægt:	1100 kg
Strømforsyning:	3 x 400V
Luftforsyning (til R-P version):	6 bar, filtreret
Flangeforbindelse:	DN500 PN10 EN1092-1/01
Dræn:	Kuglehane Rp2
Drænkammerets volumen:	88,0 liter
Filtrering:	100-150-200-300-500-1.000 mikron

Regler og forskrifter*

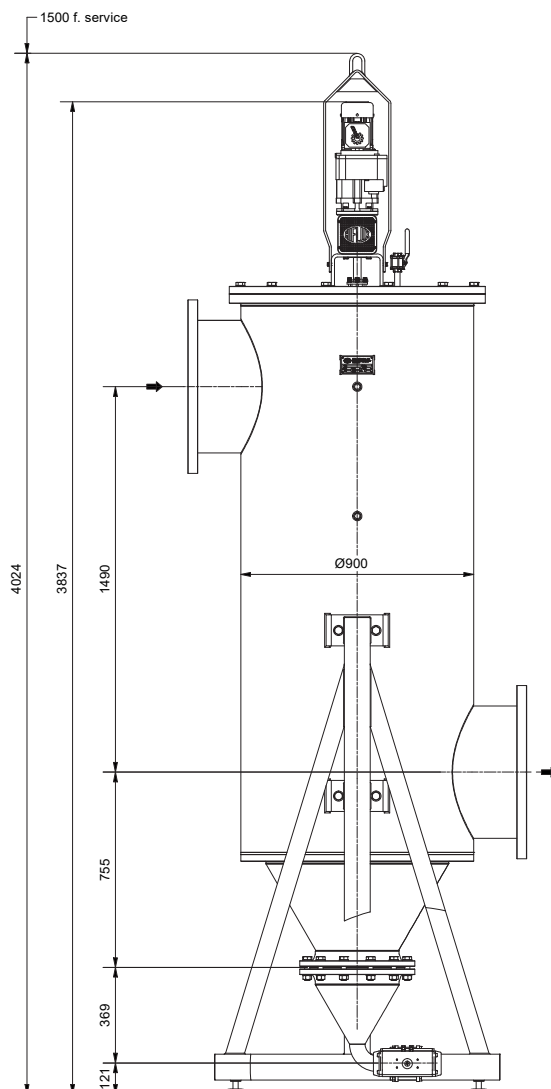


Anvendelser

(Industriel Auto-line®
- viste dimensioner):

Kølevand, spildevand, teknisk vand.

HiFlux Filtration specialiserer sig i tilpasning, og der er mange tilføjelses- og tilpasningsmuligheder for Auto-line filtre.



Kapacitet (ved en viskositet på 1 cSt og som et trykfilter).

Diff. Tryk	Filter areal cm ²	100 *	150	200 *	300 *	500 *	1000 *
0,05	28.250	960	960	960	990	990	990
0,10	28.250	1360	1360	1360	1410	1410	1410
0,15	28.250	1670	1670	1670	1750	1750	1750
0,20	28.250	1940	1940	1940	2000	2000	2000

*Kapacitet (m³/t) ved forskellige filtreringsgrader (µm).

Alle Auto-line® filtre er som standard produceret i overensstemmelse med trykudstyrsdirektivet 2014/68/EU artikel 4, sektion 3. Auto-line®-filtre overholder maskindirektivet 2006/42/EF enten som en komplet maskine eller som en delvist færdig maskine. Auto-line®-filtre er CE-mærket afhængigt af den relevante lovgivning. Dokumentationen indeholder altid en overensstemmelseserklæring, der angiver disse specifikationer.