

Auto-line®

M & ME

Selbstreinigende automatische Filter in einem einfachen und robusten Design, das Ihre Filtrationsbedürfnisse erfüllt. Durch die Gewährleistung eines kontinuierlichen Durchflusses während der Reinigung helfen die Filter, Ihre Produktion zu verfeinern oder zu schützen und sicherzustellen. Auto-line M & ME Filter sind einige der kleineren Auto-line Filter, die den Bedarf an geringerer Kapazität decken.

Kapazität	9-27 m ³ /h
Filtration	30 - 2000 µm
Druck	16 bar



HiFlux Filtration A/S

Konstruktionsdruck:	16 bar (10-16 bar – Hygienische version)
Prüfdruck:	Gemäß EN 13445
Max. Differenzdruck:	3-7 bar
Max. Arbeitstemperatur:	150°C (Flüssigkeitsgruppe 2 und Dampfdruck < 0,5 bar)
Lautstärke:	6,0 Liter
Gewicht:	30 kg (M) 32 kg (ME)
Stromversorgung:	Beide Optionen können entweder mit Luftsteuerung oder elektrischer Steuerung geliefert werden. Für die elektrische Steuerung ist eine Standardstromversorgung von 230 VAC/50 Hz erforderlich.
Luftzufuhr:	6 bar, filtreret
Flanschanschluss:	DN50 EN1092-1/11
Ablass:	Nippel Rp1
Volumen der Abtropfkammer:	0,3 Liter
Filtration:	30-50-100-150-200-300-500-1000 Mikron
Filtrierung:	30-50-100-150-200-300-500-1000 Mikron

Regeln und Vorschriften:



Anwendungen

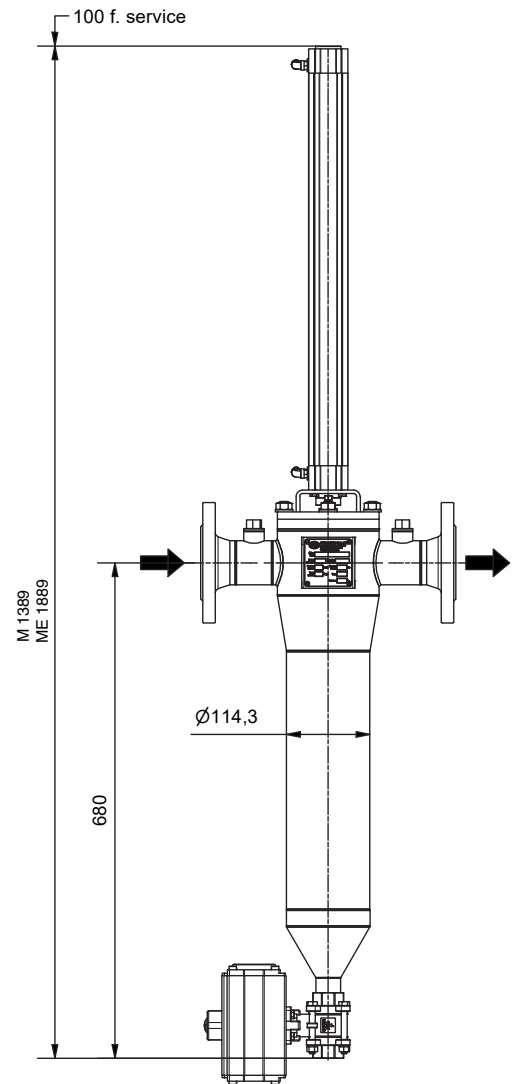
(Industrielle Auto-line[®] Filter - Abmessungen gezeigt):

Farbe, Kühlwasser, Abwasser, technisches Wasser, Wärmetauscher, Chemikalien und Harze.

Anwendungen

(Hygienische Auto-line[®]):

Verschiedene Käseprodukte, Schokolade, Kaffee, Honig, Ei, Getränke, Öl und Fette, Zucker und CIP-Flüssigkeiten.



HiFlux Filtration spezialisiert sich auf kundenspezifische Anpassungen, und es gibt viele Zusatz- und Anpassungsoptionen für Auto-line Filter.

Kapazität (bei einer Viskosität von 1 cSt und als Druckfilter)

Diff. druck	Fläche des Siebs cm ²	30*	50*	100*	150*	200*	300*	500*	1000*
0,05	860	9,0	10,0	12,0	13,0	13,5	13,5	13,5	13,5
0,10	860	13,0	15,0	19,0	19,0	19,0	19,0	19,0	19,0
0,15	860	15,0	17,0	23,0	23,0	23,0	23,0	23,0	23,0
0,20	860	17,0	21,0	27,0	27,0	27,0	27,0	27,0	27,0

*Kapazität (m³/h) bei unterschiedlichen Filtrationsraten (µm).

Alle Auto-line[®] Filter werden standardmäßig gemäß der Druckgeräterichtlinie 2014/68/EU Artikel 4, Abschnitt 3, hergestellt. Die Filter können mit Zulassung gemäß Kategorie I, II, III oder IV geliefert werden. Auto-line[®] Filter entsprechen der Maschinenrichtlinie 2006/42/EG entweder als vollständige Maschine oder als teilweise fertige Maschine. Auto-line[®] Filter können mit Zulassung für den Einsatz in explosionsgefährdeten Bereichen (Geräte-kategorie 2, Zone 1) gemäß der Richtlinie 2014/34/EU geliefert werden. Auto-line[®] Filter sind je nach einschlägiger Gesetzgebung CE-gekennzeichnet. Die Dokumentation enthält immer eine Konformitätserklärung, die diese Spezifikationen angibt.*