

Auto-line®

M & ME

Selvrensende automatiske filtre i et enkelt og robust design, der opfylder dine filtreringsbehov. Ved at sikre muligheden for kontinuerligt flow under rengøring, hjælper filtrene med at forfine eller beskytte og sikre din produktion. Auto-line M & ME filtre er nogle af de mindre Auto-line filtre, der opfylder behovene for lavere kapaciteter.

Kapacitet	9-27 m ³ /h
Filtrering	30 - 2000 µm
Tryk	16 bar



HiFlux Filtration A/S

Designtryk:	16 bar (10-16 bar – Hygiejnisk version)
Testtryk:	Ifølge EN 13445
Maksimal differenstryk:	3-7 bar
Maksimal driftstemperatur:	150°C (væskegruppe 2 og damptryk < 0,5 bar)
Volumen:	6,0 liter
Vægt:	30 kg (M) 32 kg (ME)
Strømforsyning:	Begge muligheder kan leveres med enten luftstyring eller elektrisk styring. Til elektrisk styring kræves en standard strømforsyning på 230 VAC/50 Hz.
Luftforsyning:	6 bar, filtreret
Flangeforbindelse:	DN50 EN1092-1/11
Dræn:	Nippel Rp1
Drænkammerets volumen:	0,3 liter
Filtration:	30-50-100-150-200-300-500-1000 mikron
Filtrering:	30-50-100-150-200-300-500-1000 mikron

Regler og forskrifter*

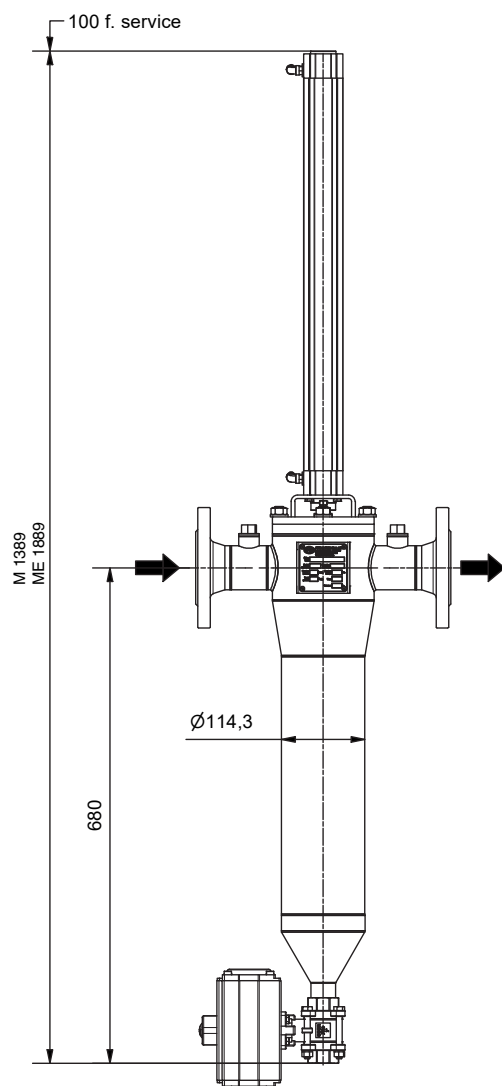


Anvendelser
(Industriel Auto-line[®]
- dimensions shown):

Maling, kølevand, spildevand, teknisk vand, varmeveksler, kemikalier og harpikser.

Anvendelser
(Hygiejnisk Auto-line[®]):

Forskellige osteprodukter, chokolade, kaffe, honning, æg, drikkevarer, olie og fedtstoffer, sukker og CIP-væsker



HiFlux Filtration specialiserer sig i tilpasninger, og der er mange muligheder for ekstraudstyr og tilpasning af Auto-line filtre.

Kapacitet (ved en viskositet på 1 cSt og som trykfilter)

Diff. tryk	Filterareal cm ²	30*	50*	100*	150*	200*	300*	500*	1000*
0,05	860	9,0	10,0	12,0	13,0	13,5	13,5	13,5	13,5
0,10	860	13,0	15,0	19,0	19,0	19,0	19,0	19,0	19,0
0,15	860	15,0	17,0	23,0	23,0	23,0	23,0	23,0	23,0
0,20	860	17,0	21,0	27,0	27,0	27,0	27,0	27,0	27,0

* Kapacitet (m³/h) ved forskellige filtreringsgrader (µm).

Alle Auto-line[®] filtre fremstilles standardmæssigt i henhold til trykudstøvsdirektivet 2006/42/EU artikel 4, sektion 3. Filtrene kan leveres med godkendelse i henhold til kategori I, II, III eller IV. Auto-line[®] filtre overholder Maskindirektivet 2006/42/EF enten som en komplet maskine eller som en delvist færdig maskine. Auto-line[®] filtre kan leveres med godkendelse til brug i eksplosive atmosfærer (Udstyrskategori 2, zone 1) i henhold til direktivet 2014/34/EU. Auto-line[®] filtre CE-mærkes afhængigt af relevant lovgivning. Dokumentationen inkluderer altid en overensstemmelseserklæring, der angiver disse specifikationer.*