

# Auto-line®

## MLR, ML & MLE

Selbstreinigende automatische Filter in einem einfachen und robusten Design, das Ihre Filtrationsbedürfnisse erfüllt. Durch die Gewährleistung eines kontinuierlichen Durchflusses während der Reinigung helfen die Filter, Ihre Produktion zu verfeinern oder zu schützen und zu sichern. Auto-line MLR, ML & MLE Filter gehören zu den kleineren Auto-line-Filtern, die geringere Kapazitätsanforderungen erfüllen.

<b>Kapazität</b>	12 - 47 m <sup>3</sup> /h
<b>Filtration</b>	30 - 2000 µm
<b>Druck</b>	10 bar (16 bar)



HiFlux Filtration A/S

<b>Filtergehäuse und -Element:</b>	EN 1.4404 Stahl
<b>Konstruktionsdruck:</b>	10 bar (16 bar)
<b>Prüfdruck:</b>	Gemäß EN 13445
<b>Max. Differenzdruck:</b>	3-7 bar
<b>Max. Arbeitstemperatur:</b>	150°C (Flüssigkeitsgruppe 2 und Dampfdruck < 0,5 bar)
<b>Lautstärke:</b>	15,0 Liter
<b>Gewicht:</b>	60 kg (MLR)
<b>Stromversorgung (für R-E-Version):</b>	3 x 400V, 50 Hz
<b>Luftzufuhr (für R-P-Version):</b>	6 bar, gefiltert
<b>Flanschanschluss:</b>	DN65 EN1092-1/11
<b>Ablass:</b>	Nippel Rp2
<b>Volumen der Abtropfkammer:</b>	0,9 Liter
<b>Filtrierung:</b>	30-50-100-150-200-300-500-1000 Mikron

**Regeln & Vorschriften\***



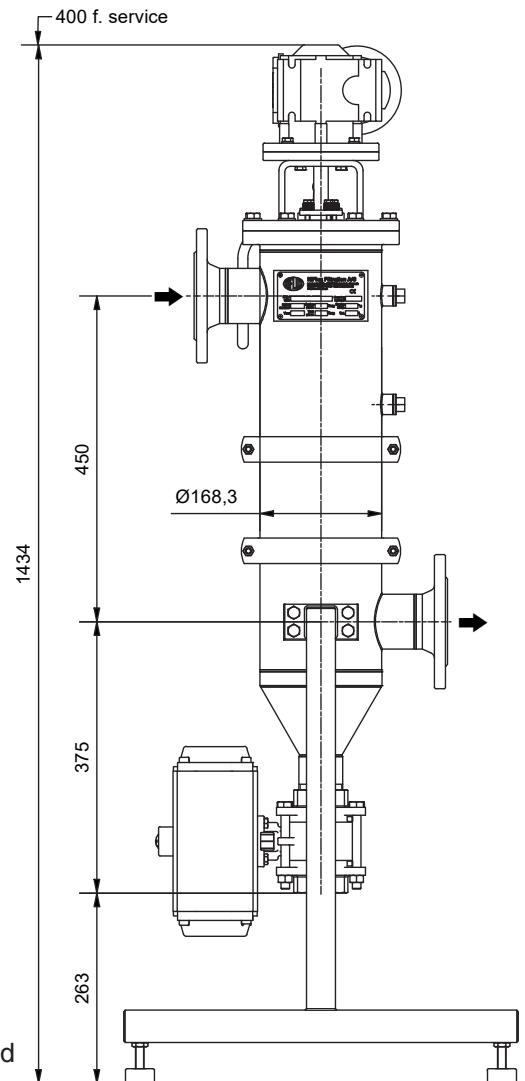
**Anwendungen**  
(Industrielle Auto-line® Filter - Abmessungen gezeigt):

Farbe, Kühlwasser, Abwasser, technisches Wasser, Wärmetauscher, Chemikalien und Harze.

**Anwendungen**  
(Hygienische Auto-line® Filter):

Verschiedene Käseprodukte, Schokolade, Kaffee, Honig, Ei, Getränke, Öl und Fette, Zucker und CIP-Flüssigkeiten.

HiFlux Filtration spezialisiert sich auf kundenspezifische Anpassungen, und es gibt viele Zusatz- und Anpassungsoptionen für Auto-line Filter.



**Kapazität (bei einer Viskosität von 1 cSt und als Druckfilter)**

Diff. Druck	Fläche des Siebs cm <sup>2</sup>	30 *	50 *	100 *	150 *	200 *	300 *	500 *	1000 *
0,05	1.500	12	14	22	24	24	24	24	24
0,10	1.500	15	18	28	31	31	31	31	31
0,15	1.500	19	23	36	37	39	39	39	39
0,20	1.500	24	27	44	45	47	47	47	47

\* Kapazität (m<sup>3</sup>/h) bei verschiedenen Filtrationsraten (µm):

Alle Auto-line® Filter werden standardmäßig gemäß der Druckgeräterichtlinie 2014/68/EU Artikel 4, Abschnitt 3 hergestellt. Die Filter können mit einer Zulassung nach Kategorie I, II, III oder IV geliefert werden. Die Auto-line® Filter entsprechen der Maschinenrichtlinie 2006/42/EG entweder als vollständige Maschine oder als teilweise abgeschlossene Maschine. Auto-line® Filter können mit einer Zulassung für den Einsatz in explosionsgefährdeten Atmosphären (Gerätekategorie 2, Zone 1) gemäß der Richtlinie 2014/34/EU geliefert werden. Auto-line® Filter sind je nach relevanter Gesetzgebung CE-gekennzeichnet. Die Dokumentation enthält immer eine Konformitätserklärung, in der diese Spezifikationen aufgeführt sind.

<b>Filtergehäuse und -Element:</b>	EN 1.4404 Stahl
<b>Konstruktionsdruck:</b>	10 bar (16 bar)
<b>Prüfdruck:</b>	Gemäß EN 13445
<b>Max. Differenzdruck:</b>	3-7 bar
<b>Max. Arbeitstemperatur:</b>	150°C (Flüssigkeitsgruppe 2 und Dampfdruck < 0,5 bar) Volumen: 15,0 Liter
<b>Lautstärke:</b>	15,0 Liter
<b>Gewicht:</b>	60 kg (MLR)
<b>Stromversorgung</b>	Beide Optionen können entweder mit Luftsteuerung oder elektrischer Steuerung geliefert werden. Für die elektrische Steuerung wird eine Standardstromversorgung von 230 VAC/50 Hz benötigt.
<b>Luftzufuhr:</b>	6 bar, gefiltert
<b>Flanschanschluss:</b>	DN65 EN1092-1/11
<b>Ablass:</b>	Nippel Rp2
<b>Volumen der Abtropfkammer:</b>	0,9 Liter
<b>Filtrierung:</b>	30-50-100-150-200-300-500-1000 Mikron

## Regeln & Vorschriften\*



## Anwendungen

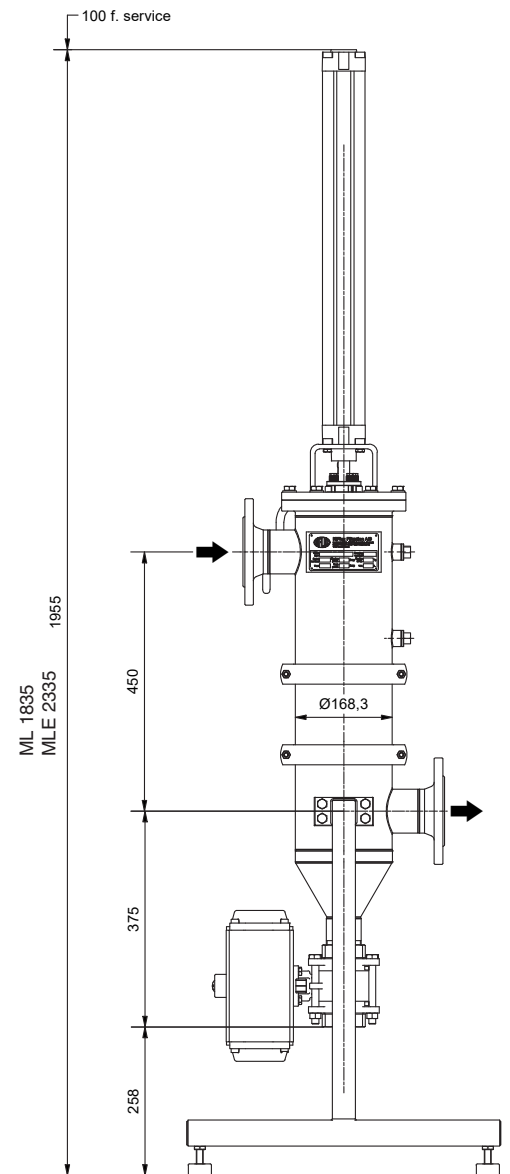
(Industrielle Auto-line® Filter - Abmessungen gezeigt):

Farbe, Kühlwasser, Abwasser, technisches Wasser, Wärmetauscher, Chemikalien und Harze.

## Anwendungen

(Hygienische Auto-line® Filter):

Verschiedene Käseprodukte, Schokolade, Kaffee, Honig, Ei, Getränke, Öl und Fette, Zucker und CIP-Flüssigkeiten.



HiFlux Filtration spezialisiert sich auf kundenspezifische Anpassungen, und es gibt viele Zusatz- und Anpassungsoptionen für Auto-line Filter.

## Kapazität (bei einer Viskosität von 1 cSt und als Druckfilter)

Diff. Druck	Fläche des Siebs cm <sup>2</sup>	30*	50*	100*	150*	200*	300*	500*	1000*
0,05	1.500	12	14	22	24	24	24	24	24
0,10	1.500	15	18	28	31	31	31	31	31
0,15	1.500	19	23	36	37	39	39	39	39
0,20	1.500	24	27	44	45	47	47	47	47

\* Kapazität (m<sup>3</sup>/h) bei verschiedenen Filtrationsraten (µm):

Alle Auto-line® Filter werden standardmäßig gemäß der Druckgeräterichtlinie 2014/68/EU Artikel 4, Abschnitt 3 hergestellt. Die Filter können mit einer Zulassung nach Kategorie I, II, III oder IV geliefert werden. Die Auto-line® Filter entsprechen der Maschinenrichtlinie 2006/42/EG entweder als vollständige Maschine oder als teilweise abgeschlossene Maschine. Auto-line® Filter können mit einer Zulassung für den Einsatz in explosionsgefährdeten Atmosphären (Gerätekategorie 2, Zone 1) gemäß der Richtlinie 2014/34/EU geliefert werden. Auto-line® Filter sind je nach relevanter Gesetzgebung CE-gekennzeichnet. Die Dokumentation enthält immer eine Konformitätserklärung, in der diese Spezifikationen aufgeführt sind.