

Auto-line®

MLR, ML & MLE

Auto-line® MLR, ML & MLE Selvrensende automatiske filtre i et enkelt og robust design, der opfylder dine filtreringsbehov. Ved at sikre muligheden for en kontinuerlig strømning under rensning vil filtrene hjælpe med at forfine eller beskytte og sikre din produktion. Auto-line MLR, ML & MLE filtre er nogle af de mindre Auto-line filtre, der opfylder lavere kapacitetsbehov.

Kapacitet	12 - 47 m ³ /h
Filtrering	30 - 2000 µm
Tryk	10 bar (16 bar)



HiFlux Filtration A/S

Filterbeholder og element:	EN 1.4404 rustfrit stål
Designtryk:	10 bar (16 bar)
Testtryk:	Ifølge EN 13445
Max differential pressure:	3-7 bar
Maksimal differenstryk:	150°C (væskegruppe 2 og damptryk < 0,5 bar)
Volumen:	15,0 liter
Vægt:	60 kg (MLR)
Strømforsyning (til R-E-version):	3 x 400V, 50 Hz
Luftforsyning (til R-P-version):	6 bar, filtreret
Flangetilslutning:	DN65 EN1092-1/11
Dræn:	Nippel Rp2
Drænkammerets volumen:	0,9 liter
Filtrering:	30-50-100-150-200-300-500-1000 mikron

Regler og reguleringer*



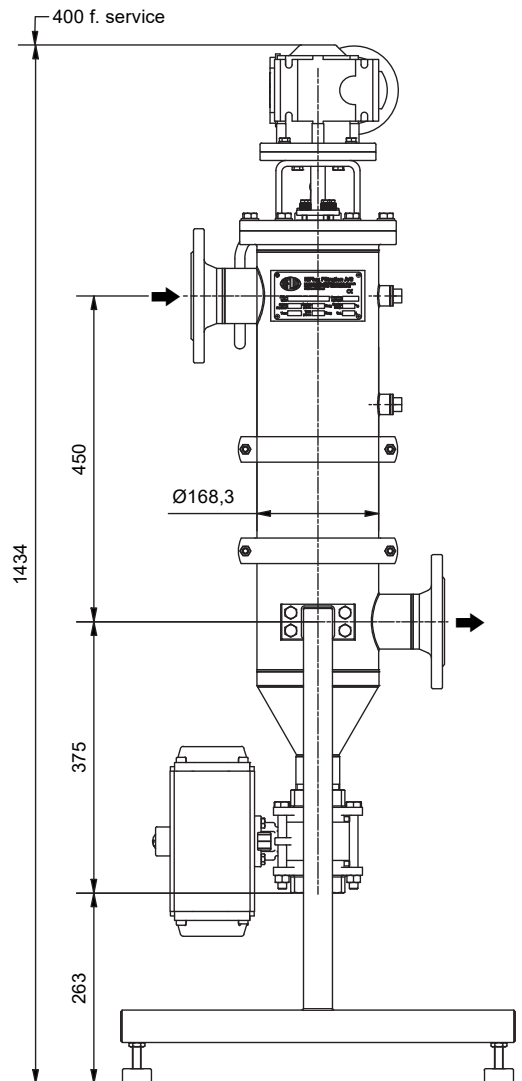
Anvendelsesområder
(Industriel Auto-line[®]
- dimensioner vist):

Maling, kølevand, spildevand, teknisk vand, varmeveksler, kemikalier og harpikser.

Anvendelsesområder
(Hygiejnisk Auto-line[®]):

Diverse osteprodukter, chokolade, kaffe, honning, æg, drikkevarer, olie og fedtstoffer, sukker og CIP-væsker.

HiFlux Filtration specialiserer sig i tilpasninger, og der er mange ekstra muligheder og tilpasningsmuligheder for Auto-line filtre.



Kapacitet (ved en viskositet på 1 cSt og som trykfilter)

Diff. tryk	Filterareal cm ²	30 *	50 *	100 *	150 *	200 *	300 *	500 *	1000 *
0,05	1.500	12	14	22	24	24	24	24	24
0,10	1.500	15	18	28	31	31	31	31	31
0,15	1.500	19	23	36	37	39	39	39	39
0,20	1.500	24	27	44	45	47	47	47	47

* Kapacitet (m³/h) ved forskellige filtreringshastigheder (µm).

Alle Auto-line[®] filtre er standardfremstillet i henhold til trykudstyrsdirektivet 2014/68/EU artikel 4, afsnit 3. Filtrene kan leveres med godkendelse efter kategori I, II, III eller IV. Auto-line[®] filtrene overholder maskindirektivet 2006/42/EC enten som en komplet maskine eller som en delvist færdiggjort maskine. Auto-line[®] filtre kan leveres med godkendelse til brug i eksplosive atmosfærer (udstyrskategori 2, zone 1) i henhold til direktiv 2014/34/EU. Auto-line filtre[®] er CE-mærket afhængigt af den relevante lovgivning. Dokumentationen inkluderer altid en overensstemmelseserklæring, der angiver disse specifikationer.

Auto-line[®] ML, MLE



Filterbeholder og element:	EN 1.4404 rustfrit stål
Designtryk:	10 bar (16 bar)
Testtryk:	Ifølge EN 13445
Max differential pressure:	3-7 bar
Maksimal differenstryk:	150°C (væskegruppe 2 og damptryk < 0,5 bar)
Volumen:	15,0 liter
Vægt:	50 kg (ML) 55 kg (MLE)
Strømforsyning:	Begge muligheder kan leveres enten med luftstyring eller elektrisk styring. Til elektrisk styring kræves en standard strømforsyning på 230 VAC/50 Hz.
Luftforsyning:	6 bar, filtreret
Flangetilslutning:	DN65 EN1092-1/11
Dræn:	Nippel Rp2
Drænkammerets volumen:	0,9 liter
Filtrering:	30-50-100-150-200-300-500-1000 mikron

Regler og reguleringer*



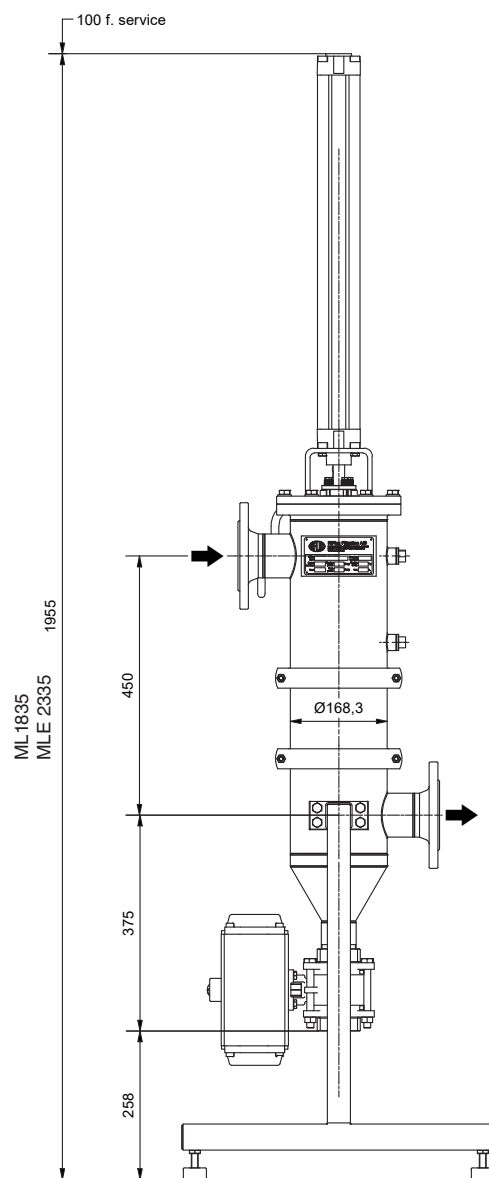
Anvendelsesområder

(Industriel Auto-line[®] - dimensioner vist):

(Hygiejnisk Auto-line[®]):

Maling, kølevand, spildevand, teknisk vand, varmeveksler, kemikalier og harpikser.

Diverse osteprodukter, chokolade, kaffe, honning, æg, drikkevarer, olie og fedtstoffer, sukker og CIP-væsker.



HiFlux Filtration specialiserer sig i tilpasninger, og der er mange ekstra muligheder og tilpasningsmuligheder for Auto-line filtre.

Kapacitet (ved en viskositet på 1 cSt og som trykfilter)

Diff. tryk	Filterareal cm ²	30*	50*	100*	150*	200*	300*	500*	1000*
0,05	1.500	12	14	22	24	24	24	24	24
0,10	1.500	15	18	28	31	31	31	31	31
0,15	1.500	19	23	36	37	39	39	39	39
0,20	1.500	24	27	44	45	47	47	47	47

* Kapacitet (m³/h) ved forskellige filtreringshastigheder (µm).

Alle Auto-line[®] filtre er standardfremstillet i henhold til trykudstyrdirektivet 2014/68/EU artikel 4, afsnit 3. Filtrene kan leveres med godkendelse efter kategori I, II, III eller IV. Auto-line[®] filtrene overholder maskindirektivet 2006/42/EC enten som en komplet maskine eller som en delvist færdiggjort maskine. Auto-line[®] filtre kan leveres med godkendelse til brug i eksplosive atmosfærer (udstyrskategori 2, zone 1) i henhold til direktiv 2014/34/EU. Auto-line filtre[®] er CE-mærket afhængigt af den relevante lovgivning. Dokumentationen inkluderer altid en overensstemmelseserklæring, der angiver disse specifikationer.