



30 - 2500 Mikron / 11,5 - 192 m³/h

HiFlux TS Siebfilter für Drucksysteme werden dort eingesetzt, wo eine effektive Feinfiltration mit großer Schmutzaufnahmeleistung und niedrigem Differenzdruck erforderlich ist.

Die Filter können als Saug- oder Druckfilter eingesetzt werden und verfügen über ein einfaches und sicheres Verschlusssystem, das die Reinigungszeit verkürzt, damit ein optimaler Verfügbarkeitsgrad der Filter erzielt wird.

Die kompakte Konstruktion und die maximale Filteroberfläche gewährleisten einen optimalen Durchsatz und damit einen niedrigen Differenzdruck, lange Reinigungsintervalle für das Siebelement und einen niedrigen Energieverbrauch.

Das Filter besteht aus zwei Hauptelementen

1. Das Filtergehäuse aus geschweißtem Kohlenstoffstahl oder rostfreien, säurefesten Stahl EN 1.4404 erfüllt die geltenden Druckbehälternormen.

2. Der Siebkorb mit maximierter Oberfläche kann einem Differenzdruck von 2 bar standhalten.

Das Filtergewebe aus rostfreiem, säurefestem Stahl ist verschleißfest.

Der Siebkorb lässt sich zur effektiven Reinigung einfach zerlegen. Dadurch kann auch der Filtrationsgrad bei Bedarf schnell und einfach geändert werden.

Serienmäßig verläuft die Strömungsrichtung von innen nach außen durch den Filtereinsatz. Der Schmutz wird so im Filtersieb aufgefangen, das herausgenommen und gereinigt werden kann. Der Filter kann auch mit umgekehrter Strömungsrichtung eingesetzt werden. Dann wird der Schmutz an der Außenseite des Siebs aufgefangen, und der Filter kann durch den Einbau eines Ventils im Ablauf gereinigt werden.

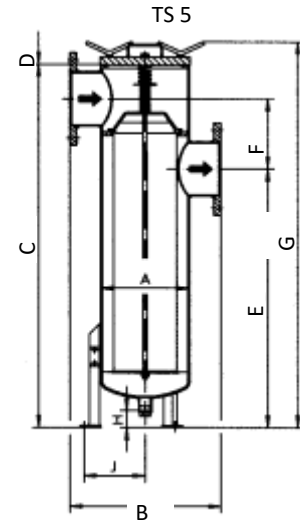
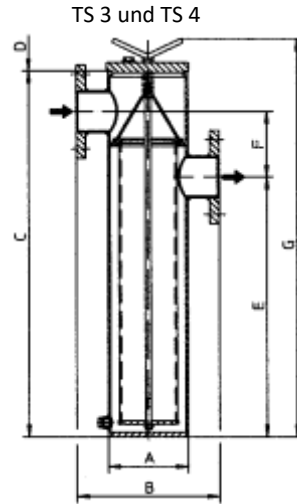
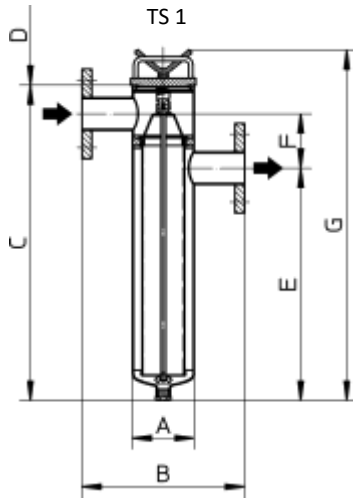
Der Filter kann außerdem mit einem Magnetsystem ausgestattet werden, das eine effektive Filtration von magnetischen Partikeln ermöglicht. Der Magneteinsatz ist als integrierter Teil des Siebeinsatzes gestaltet und lässt sich so zu Reinigungszwecken schnell und einfach handhaben.

Die Filter TS 3, TS 4 und TS 5 sind mit zwei G $\frac{1}{2}$ B-Anschlüssen ausgestattet für eventuelle Montage von Manometer oder Differenzdruckmesser.

Sonderausführungen gemäß Kundenspezifikationen. Typisch beziehen sich diese auf die Materialwahl, die Anschlusstypen/-größen/-anordnung, Druckgrenzen und/oder Temperaturniveaus. Zulassungen nach PED Richtlinie 97/23/EF.

Siehe auch **HiFlux LSS**, **HiFlux Micro-Line 1050**, **HiFlux Micro-Line 1050 SS** und **TS 6 - 8**.





Typ	A	B	C	D	E	F	G	H	J	Abläss	Entlüftung	Anschluss	Gewicht	Inhalt	Verchluss
	mm	mm	mm	mm	mm	mm	mm	mm	mm	Stopfen	Stopfen	NW	Kg	Liter	Stück
TS 1-1050	114,3	300	580	520	430	100	650			G½B	G½B	50	15	5,5	2
TS 3-2130*	168,3	300	780	665	553	140	850			G½B	G½B	50	28	16	2
TS 3-2130*	168,3	300	780	665	553	140	850			G½B	G½B	80	30	16,5	2
TS 4-3175*	219,1	360	900	780	568	215	956			G½B	G½B	100	52	31	4
TS 5-4340*	273	460	1111	900	789	215	1185	100	185	G1B	G½B	150	71	54	4
TS 5-6760 *	273	460	1111	900	789	215	1185	100	185	G1B	G½B	150	72	54	4

Mit * markierte Filter haben 2 Druckanschlüsse G½B

HiFlux-Standardfilter Typ TS sind in Kohlenstoffstahl oder rostfreiem, säurefestem Stahl EN 1.4404 lieferbar.

Designndruck: 10 bar oder 16 bar

Prüfdruck: Na

Differenzdruck max.: 2,0 bar

Betriebstemperatur max: 110° C (Wasser) oder nach den Anforderungen der Kunden

Flanschanschluss: EN 1092-1

Filtrationsbereich: 30, 60, 100, 150, 250, 300, 500, 1000, 1500, 2500 Mikrometer

Kapazität:
(bei Viskosität 1 cSt und als Druckfilter)

Kapazität in m³/h bei Differenzdruck 0,1 bar / Mikron

Typ	cm²	30	60	100	250	500	1000	1500	2500
TS 1-1050-50	1050	18,0	19,0	20,0	21,0	22,0	23,0	24,0	25,0
TS 3-2130-50	2130	19,0	19,5	20,0	21,0	22,0	23,0	24,0	25,0
TS 3-2130-80	2130	41,0	43,0	45,0	47,0	49,0	50,0	52,0	53,0
TS 4-3175-100	3175	69,0	72,0	75,0	78,0	81,0	82,0	85,0	86,0
TS 5-4340-150	4340	149	157	165	173	181	186	181	181
TS 5-6760-150	6760	149	157	165	173	181	181	181	181

Die Filter können mit dem hocheffektiven **HiFlux** Magnetsystem zur Filtration von magnetischen Partikeln ausgestattet werden.