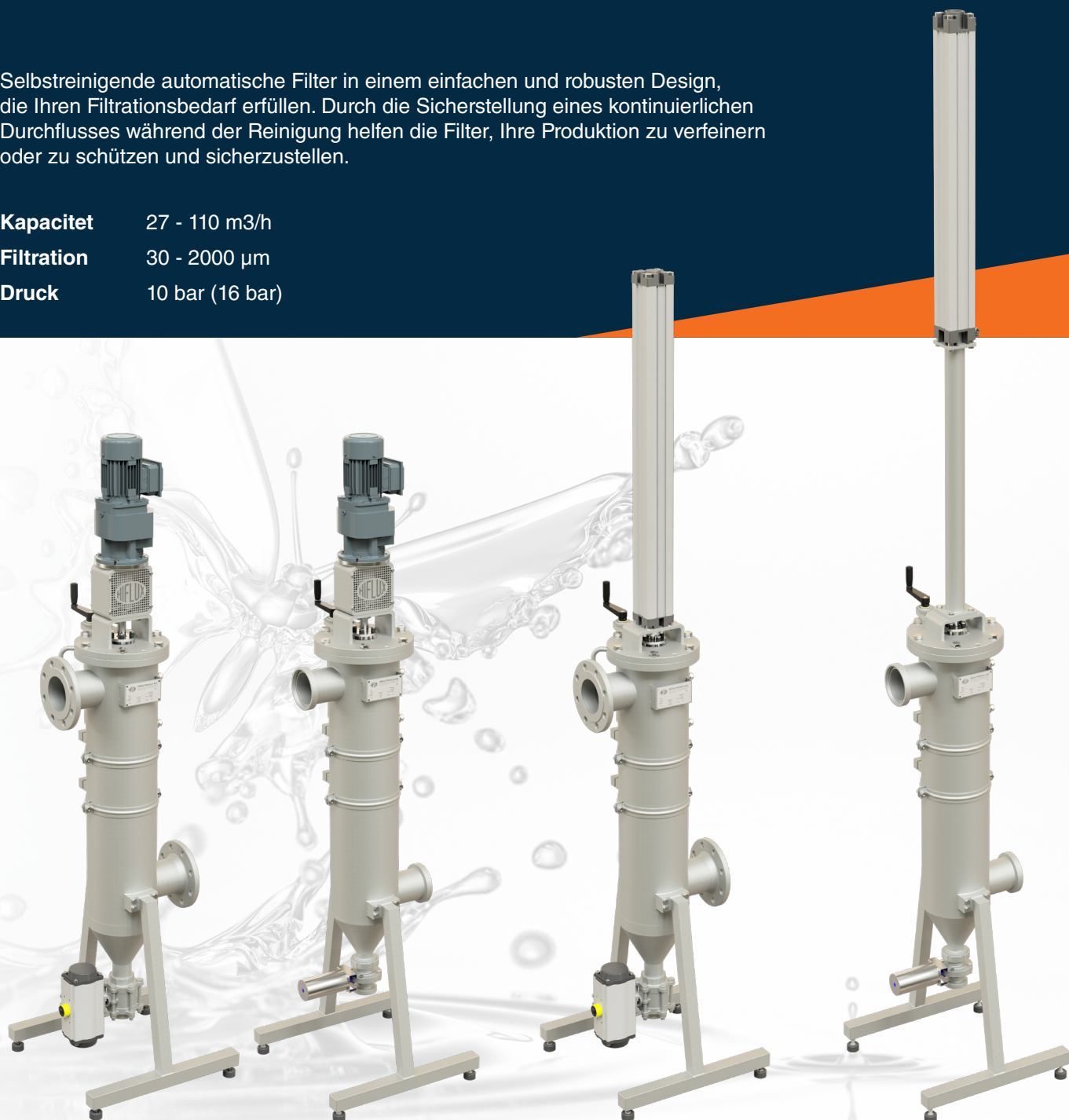


Auto-line®

XLR, XL & XLE

Selbstreinigende automatische Filter in einem einfachen und robusten Design, die Ihren Filtrationsbedarf erfüllen. Durch die Sicherstellung eines kontinuierlichen Durchflusses während der Reinigung helfen die Filter, Ihre Produktion zu verfeinern oder zu schützen und sicherzustellen.

Kapazität	27 - 110 m ³ /h
Filtration	30 - 2000 µm
Druck	10 bar (16 bar)



HiFlux Filtration A/S

Filtergehäuse und -Element:	EN 1.4404 Stahl
Konstruktionsdruck:	10 bar (16 bar)
Prüfdruck:	Laut EN 13445
Max. Differenzdruck:	3-7 bar
Max. Arbeitstemperatur:	150°C (Flüssigkeitsgruppe 2 und Dampfdruck < 0,5 bar)
Lautstärke:	27,0 Liter
Gewicht:	110 kg
Stromversorgung (für R-E-Version):	3 x 400V, 50 Hz
Luftzufuhr (für R-P-Version):	6 bar, gefiltert
Flanschanschluss:	DN80 EN1092-1/11
Abläss:	Nippel RP2 oder DN50 PN16 EN1092-1/11*
Volumen der Abtropfkammer:	2,1 Liter
Filtrierung:	30-50-100-150-200-300-500-1000 Mikron

Regeln und Vorschriften*



Anwendungen

(Industrielle Auto-line® - angezeigte Abmessungen):

Farbe, Kühlwasser, Abwasser, technisches Wasser, Chemikalien und Harze.

Anwendungen

(Hygienische Auto-line®):

Verschiedene Käseprodukte, Schokolade, Kaffee, Honig, Ei, Getränke, Öl und Fette, Zucker und CIP-Flüssigkeiten.

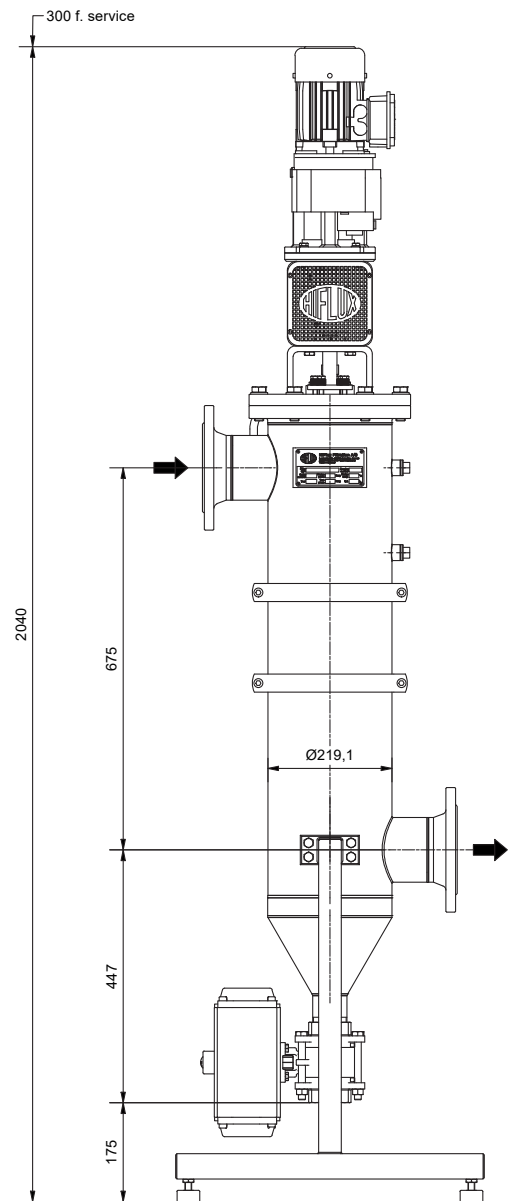
HiFlux Filtration spezialisiert sich auf Anpassungen, und es gibt viele Zusatz- und Anpassungsoptionen für Auto-line Filter.

Kapazität (bei einer Viskosität von 1 cSt und als Druckfilter)

Diff. druck	Fläche des Siebs cm ²	30 *	50 *	100 *	150 *	200 *	300 *	500 *	1000 *
0,05	3.300	27	30	50	54	54	54	54	54
0,10	3.300	39	44	68	72	72	72	72	72
0,15	3.300	47	54	84	88	90	90	90	90
0,20	3.300	52	62	100	105	110	110	110	110

Kapazität (m³/h) bei unterschiedlichen Filtrationsraten (µm).

Alle Auto-line®-Filter werden standardmäßig gemäß der Druckgeräterichtlinie 2014/68/EU Artikel 4, Abschnitt 3 hergestellt. Die Filter können mit Zulassung nach Kategorie I, II, III oder IV geliefert werden. Die Auto-line®-Filter entsprechen der Maschinenrichtlinie 2006/42/EG entweder als vollständige Maschine oder als teilweise unvollständige Maschine. Auto-line®-Filter können mit Zulassung für den Einsatz in explosionsgefährdeten Bereichen (Geräteklasse 2, Zone 1) gemäß der Richtlinie 2014/34/EU geliefert werden. Auto-line®-Filter sind je nach relevanter Gesetzgebung CE-gekennzeichnet. Die Dokumentation enthält immer eine Konformitätserklärung, die diese Spezifikationen aufführt.



Filtergehäuse und -Element:	EN 1.4404 Stahl
Konstruktionsdruck:	10 bar (16 bar)
Prüfdruck:	Laut EN 13445
Max. Differenzdruck:	3-7 bar
Max. Arbeitstemperatur:	150°C (Flüssigkeitsgruppe 2 und Dampfdruck < 0,5 bar)
Lautstärke:	27,0 Liter
Gewicht:	90 kg (L) 100 kg (LE)
Stromversorgung	Beide Optionen können entweder mit Luftsteuerung oder elektrischer Steuerung geliefert werden. Für die elektrische Steuerung wird eine Standardstromversorgung von 230 VAC/50 Hz benötigt.
Luftzufuhr:	6 bar, gefiltert
Flanschanschluss:	DN80 EN1092-1/11
Ablass:	Nippel RP2 oder DN50 PN16 EN1092-1/11
Volumen der Abtropfkammer:	2,1 Liter
Filtrierung:	30-50-100-150-200-300-500-1000 Mikron

Regeln und Vorschriften*



Anwendungen

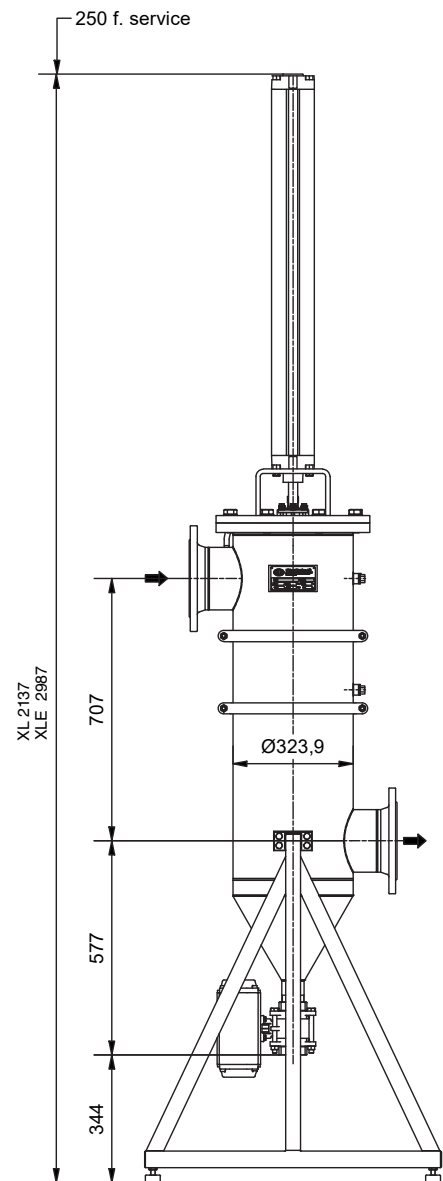
(Industrielle Auto-line® - angezeigte Abmessungen):

Farbe, Kühlwasser, Abwasser, technisches Wasser, Chemikalien und Harze.

Anwendungen

(Hygienische Auto-line®):

Verschiedene Käseprodukte, Schokolade, Kaffee, Honig, Ei, Getränke, Öl und Fette, Zucker und CIP-Flüssigkeiten.



HiFlux Filtration spezialisiert sich auf Anpassungen, und es gibt viele Zusatz- und Anpassungsoptionen für Auto-line Filter.

Kapazität (bei einer Viskosität von 1 cSt und als Druckfilter)

Diff. druck	Fläche des Siebs cm ²	30*	50*	100*	150*	200*	300*	500*	1000*
0,05	3.300	27	30	50	54	54	54	54	54
0,10	3.300	39	44	68	72	72	72	72	72
0,15	3.300	47	54	84	88	90	90	90	90
0,20	3.300	52	62	100	105	110	110	110	110

*Kapazität (m³/h) bei unterschiedlichen Filtrationsraten (µm).

Alle Auto-line®-Filter werden standardmäßig gemäß der Druckgeräterichtlinie 2014/68/EU Artikel 4, Abschnitt 3 hergestellt. Die Filter können mit Zulassung nach Kategorie I, II, III oder IV geliefert werden. Die Auto-line®-Filter entsprechen der Maschinenrichtlinie 2006/42/EG entweder als vollständige Maschine oder als teilweise unvollständige Maschine. Auto-line®-Filter können mit Zulassung für den Einsatz in explosionsgefährdeten Bereichen (Geräteklasse 2, Zone 1) gemäß der Richtlinie 2014/34/EU geliefert werden. Auto-line®-Filter sind je nach relevanter Gesetzgebung CE-gekennzeichnet. Die Dokumentation enthält immer eine Konformitätserklärung, die diese Spezifikationen aufführt.