

Auto-line®

XLR, XL & XLE

Selvrensende automatiske filtre i et enkelt og robust design, der opfylder dit filtreringsbehov. Ved at sikre muligheden for et kontinuerligt flow under rengøringen vil filtrene hjælpe med at forfine eller beskytte og sikre din produktion.

| | |
|-------------------|----------------------------|
| Kapacitet | 27 - 110 m ³ /h |
| Filtrering | 30 - 2000 µm |
| Tryk | 10 bar (16 bar) |



HiFlux Filtration A/S

| | |
|--|---|
| Filterbeholder og element: | EN 1.4404 rustfrit stål |
| Designtryk: | 10 bar (16 bar) |
| Testtryk: | Ifølge EN 13445 |
| Maks. differensstryk: | 3-7 bar |
| Maks. arbejdstemperatur: | 150°C (Væskegruppe 2 og damptryk < 0,5 bar) |
| Volume: | 27,0 liter |
| Vægt: | 110 kg |
| Strømforsyning (til R-E version): | 3 x 400V, 50 Hz |
| Luftforsyning (til R-P version): | 6 bar, filtreret |
| Flangetilslutning: | DN80 EN1092-1/11 |
| Dræn: | Nippel RP2 eller DN50 PN16 EN1092-1/11* |
| Drænkammerets volumen: | 2,1 liter |
| Filtrering: | 30-50-100-150-200-300-500-1000 mikron |

Regler og forskrifter*



Anvendelser
(Industriel Auto-line®
- viste dimensioner):

Maling, kølevand, spildevand, teknisk vand, kemikalier og harpikser.

Anvendelser
(Hygiejnisk Auto-line®):

Forskellige osteprodukter, chokolade, kaffe, honning, æg, drikkevarer, olie og fedt, sukker og CIP-væsker.

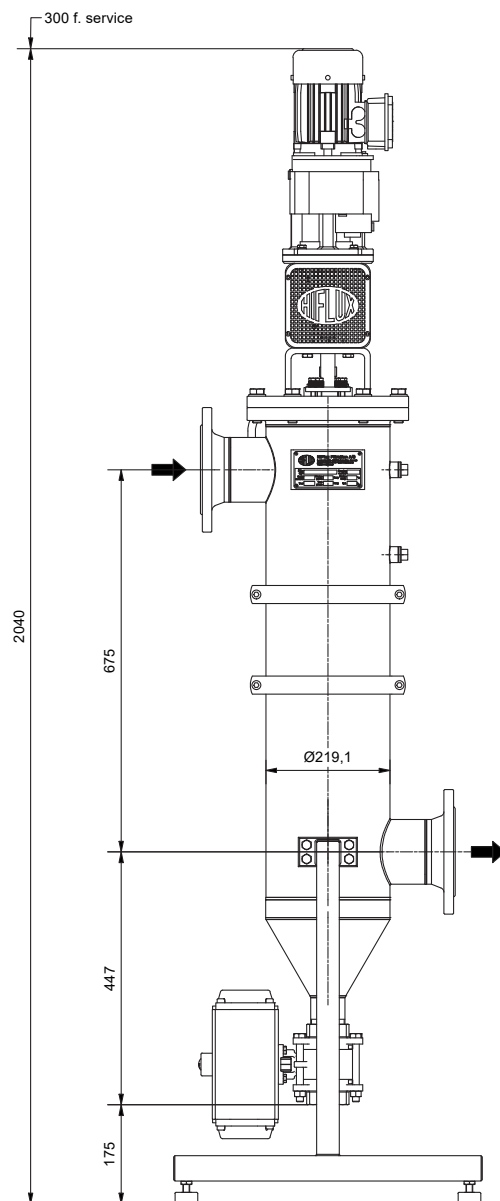
HiFlux Filtration specialiserer sig i tilpasning, og der er mange tilføjelses- og tilpasningsmuligheder for Auto-line filtre.

Kapacitet (ved en viskositet på 1 cSt og som et trykfilter)

| Diff. tryk | Filterareal cm ² | 30 * | 50 * | 100 * | 150 * | 200 * | 300 * | 500 * | 1000 * |
|------------|-----------------------------|------|------|-------|-------|-------|-------|-------|--------|
| 0,05 | 3.300 | 27 | 30 | 50 | 54 | 54 | 54 | 54 | 54 |
| 0,10 | 3.300 | 39 | 44 | 68 | 72 | 72 | 72 | 72 | 72 |
| 0,15 | 3.300 | 47 | 54 | 84 | 88 | 90 | 90 | 90 | 90 |
| 0,20 | 3.300 | 52 | 62 | 100 | 105 | 110 | 110 | 110 | 110 |

* Kapacitet (m³/t) ved forskellige filtreringsgrader (µm).

Alle Auto-line® filtre er som standard produceret i overensstemmelse med trykudstyrsdirektivet 2014/68/EU artikel 4, sektion 3. Filtrene kan leveres med godkendelse i henhold til kategori I, II, III eller IV. Auto-line®-filtre overholder maskindirektivet 2006/42/EF enten som en komplet maskine eller som en delvist færdig maskine. Auto-line®-filtre kan leveres med godkendelse til brug i eksplosive atmosfærer (udstyrskategori 2, zone 1) i henhold til direktiv 2014/34/EU. Auto-line®-filtre er CE-mærket afhængigt af den relevante lovgivning. Dokumentationen indeholder altid en overensstemmelseserklæring, der angiver disse specifikationer.



| | |
|-----------------------------------|---|
| Filterbeholder og element: | EN 1.4404 rustfrit stål |
| Designtryk: | 10 bar (16 bar) |
| Testtryk: | Ifølge EN 13445 |
| Maks. differensstryk: | 3-7 bar |
| Maks. arbejdstemperatur: | 150°C (Væskegruppe 2 og damptryk < 0,5 bar) |
| Volume: | 27,0 liter |
| Vægt: | 90 kg (L) 100 kg (LE) |
| Strømforsyning: | Begge muligheder kan leveres med enten luftstyring eller elektrisk styring. For elektrisk styring kræves en standard strømforsyning på 230 VAC/50 Hz. |
| Luftforsyning: | 6 bar, filtreret |
| Flangetilslutning: | DN80 EN1092-1/11 |
| Dræn: | Nippel RP2 eller DN50 PN16 EN1092-1/11 |
| Drænkammerets volumen: | 2,1 liter |
| Filtrering: | 30-50-100-150-200-300-500-1000 mikron |

Regler og forskrifter*



Anvendelser

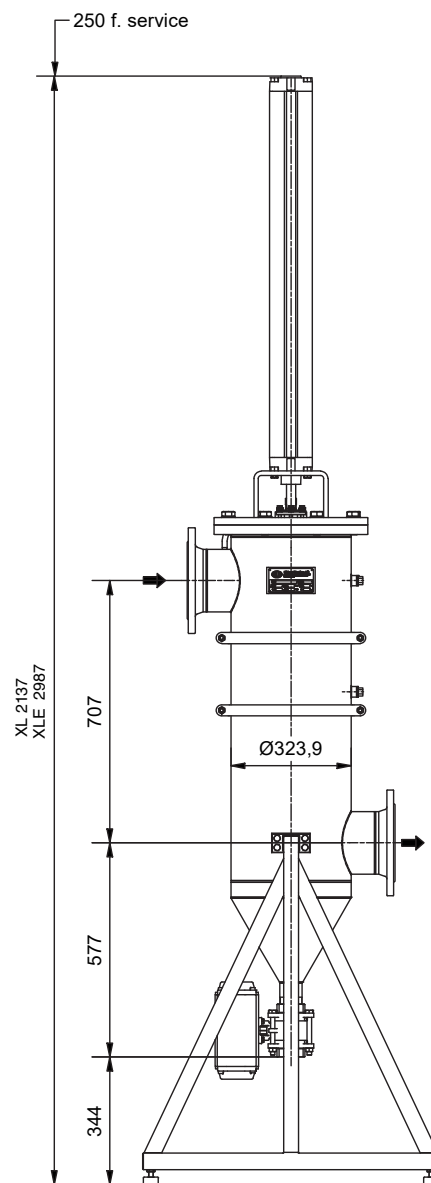
(Industriel Auto-line® - viste dimensioner):

Maling, kølevand, spildevand, teknisk vand, kemikalier og harpikser.

Anvendelser

(Hygiejnisk Auto-line®):

Forskellige osteprodukter, chokolade, kaffe, honning, æg, drikkevarer, olie og fedt, sukker og CIP-væsker.



HiFlux Filtration specialiserer sig i tilpasning, og der er mange tilføjelses- og tilpasningsmuligheder for Auto-line filtre.

Capacity (at a viscosity of 1 cSt and as a pressure filter)

| Diff. tryk | Filter-areal cm ² | 30* | 50* | 100* | 150* | 200* | 300* | 500* | 1000* |
|------------|------------------------------|-----|-----|------|------|------|------|------|-------|
| 0,05 | 3.300 | 27 | 30 | 50 | 54 | 54 | 54 | 54 | 54 |
| 0,10 | 3.300 | 39 | 44 | 68 | 72 | 72 | 72 | 72 | 72 |
| 0,15 | 3.300 | 47 | 54 | 84 | 88 | 90 | 90 | 90 | 90 |
| 0,20 | 3.300 | 52 | 62 | 100 | 105 | 110 | 110 | 110 | 110 |

* Kapacitet (m³/t) ved forskellige filtreringsgrader (µm).

Alle Auto-line® filtre er som standard produceret i overensstemmelse med trykudstyrsdirektivet 2014/68/EU artikel 4, sektion 3. Filtrene kan leveres med godkendelse i henhold til kategori I, II, III eller IV. Auto-line®-filtre overholder maskindirektivet 2006/42/EF enten som en komplet maskine eller som en delvist færdig maskine. Auto-line®-filtre kan leveres med godkendelse til brug i eksplosive atmosfærer (udstyrskategori 2, zone 1) i henhold til direktiv 2014/34/EU. Auto-line®-filtre er CE-mærket afhængigt af den relevante lovgivning. Dokumentationen indeholder altid en overensstemmelseserklæring, der angiver disse specifikationer.