



1 - 8 mm / 63 - 5280 m<sup>3</sup>/h

0,5 - 8 mm / 63 - 5280 m<sup>3</sup>/h (RF)

HiFlux LSS 1 Sifiltre er udviklet specielt for anvendelse som beskyttelsesfiltre for distributions- og transmissionssystemer i energisektoren.

Funktionsmæssigt anvendes filterene til beskyttelse af pumper, varmevekslere, ventiler, kedler og rør mm.

I udformningen af filteret er der lagt vægt på at optimere gennemstrømningsforholdene således at der opnås maksimal kapacitet med mindst muligt tryktab over hele driftsperioden. Dette er opnået ved specielt design af filtersien, hvilket gør, at tilbageholdt snavs ikke fastholdes i eller på filteroverfladen, men bundfældes i enten filtersien eller filterhuset. Dette efterlader et aktivt og åbent filterareal i hele driftsperioden, og dermed et markant lavt energiforbrug samt længere intervaller mellem behov for manuel rensning.

Energi forbruget til drift af LSS 1 filteret er typisk 70 - 80% lavere end konventionelle filtre og snavs samlere. Ved et simpelt kredsløb i størrelsen DN100 kan dette betyde en besparelse på op til 22.000 kWh i reduceret energiforbrug.

Filteret leveres i to standardversioner, hvor snavset tilbageholdes enten i indsatsen Type LSS 1, eller hvor det bundfældes i filterhuset, Type LSS 1 RF. Versionen med bundfældning i filterhuset giver mulighed for at udslamme filteret gennem dræn i bunden uden at afbryde gennemstrømningen af filteret.

Bund-udslammings-typen anvendes ofte i anlæg med høj snavsbelastning. Udslamningen foretages eventuelt over en ventil sluse så større trykstød i systemet undgås.

Filterhuset er fremstillet af opsvejst certifikat stål og designet for kompakt installation i systemer med højt tryk og temperatur. Fremstillingen er omfattet af en høj kvalitetskontrol som omfatter materialekontrol med fuld sporbarhed, løbende proceskontrol, svejsekontrol i henhold til designnorm samt hydraulisk trykprøvning i henhold til EN 13445. Materiale certifikater EN 10204 3.1., NDT rapport fra svejsekontrol og EF-overensstemmelseserklæring i henhold til PED direktiv 97/23/EF.

Filtersien er udviklet til at modstå kraftige påvirkninger fra større fremmedlegemer som med stor hastighed måtte blive ført gennem systemet. LSS 1 og LSS 1 RF leveres som standard med filtrering 1 mm, 3 mm, 6 mm og 8 mm. LSS 1 RF kan også leveres med filtrering 0,5 mm.

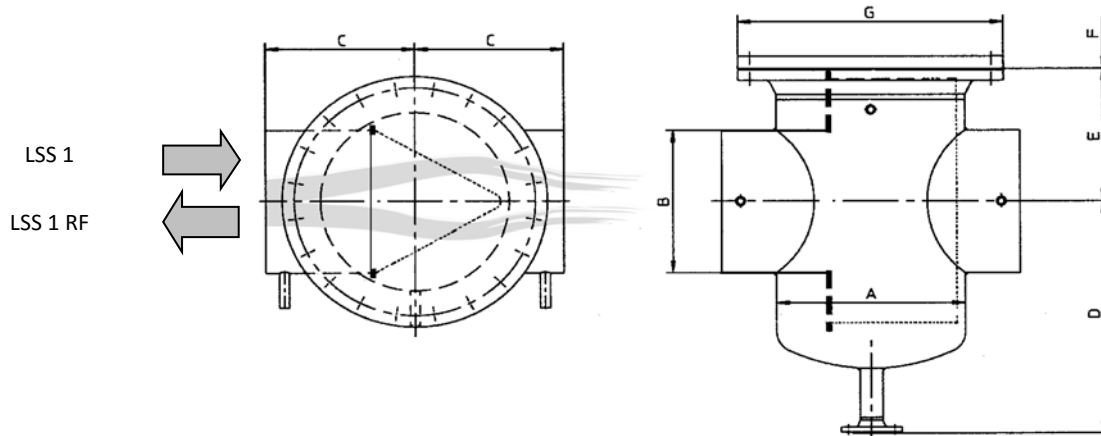
Udluftningen er bygget ind i siden af filterhuset og muliggør tilslutning til udluftningskredsløb, som ikke skal demonteres ved rensning af filteret da låget kan afmonteres frit.

Specialudførelse med hensyn til indbygning, kapaciteter, temperatur og tryk fremstilles i samarbejde med vor konstruktionsafdeling. Filteret fremstilles som standard i henhold til PED direktivet 97/23/EF.





# LSS 1 & LSS 1 RF Sifiltre



Type	A	B	C	D	E	F	G		Dræn	Udluftning
							TN16	TN25		
	mm	mm	mm	mm	mm	mm	mm	mm	DN	Prop
LSS 1-80	139,7	88,9	155	270	140	260	250	270	25	G½B
LSS 1-100	168,3	114,3	175	300	160	290	285	300	25	G½B
LSS 1-125	219,1	139,7	200	320	175	330	340	360	25	G½B
LSS 1-150	273	168,3	240	365	200	440	405	425	25	G½B
LSS 1-200	323,9	219,1	300	415	230	510	460	485	25	G½B
LSS 1-250	355,6	273	365	480	285	580	520	555	25	G½B
LSS 1-300	406,4	323,9	425	515	320	650	580	620	50	G½B
LSS 1-350	508	355,6	490	555	350	700	715	730	50	G½B
LSS 1-400	508	406,4	550	660	380	830	715	730	50	G½B
LSS 1-500	610	508	590	770	525	1100	840	845	50	G1B
LSS 1-600	711	610	600	850	600	1150	910	960	50	G1B
LSS 1-700	914	711	700	900	650	1200	1125	1185	50	G1B
LSS 1-800	1016	813	700	1000	700	1300	1255	1320	50	G1B

Designtryk: 16 bar eller 25 bar  
 Prøvetryk: I henhold til EN 13445  
 Differenstryk max.: 1,0 bar  
 Arbejdstemperatur max.: 110° C (vand) eller efter kundekrav

Kapacitet:  
 (som trykfilter ved  
 differenstryk 0,1 bar og  
 viskositet 1 cSt)

Type	Si-areal cm <sup>2</sup>	Kapacitet m <sup>3</sup> /h	Type	Si-areal cm <sup>2</sup>	Kapacitet m <sup>3</sup> /h
LSS 1-80	270	63	LSS 1-350	3800	980
LSS 1-100	400	98	LSS 1-400	5020	1280
LSS 1-125	680	147	LSS 1-500	8150	1980
LSS 1-150	1150	215	LSS 1-600	11880	2940
LSS 1-200	1730	360	LSS 1-700	15000	4030
LSS 1-250	2220	580	LSS 1-800	18375	5280
LSS 1-300	3000	820			

NB: For LSS 1 RF skal kapaciteten reduceres med 10% i ovenstående tabel.