



1 - 1000 Mikron / 2 - 150 m<sup>3</sup>/h

HiFlux Mini und TWP Beutelfilter werden dort eingesetzt, wo eine zuverlässige Feinfiltration ab 1 Mikrometer mit großer Schmutzaufnahmeleistung erforderlich ist. Die Filtergehäuse sind für einen Betriebsdruck von 10 bar (Mini 8,5 bar) ausgelegt und mit einem einfachen und sicheren Verschlusssystem ausgestattet, das den Austausch von Filterbeuteln beschleunigt, damit der Verfügbarkeitsgrad so hoch wie möglich wird.

Die kompakte Konstruktion und die maximale Filteroberfläche gewährleisten einen optimalen Durchsatz und damit einen niedrigen Differenzdruck, längere Austauschintervalle für die Beutel und einen geringeren Energieverbrauch.

### Der Filter besteht aus drei Hauptelementen

1. Das Filtergehäuse erfüllt die geltenden Druckbehälternormen und ist in rostfreiem, säurefestem Stahl SUS316 (Mini EN 1.4404) lieferbar.
2. Der Stützkorb stützt den Filterbeutel mechanisch und gewährleistet, dass der Beutel einem Differenzdruck von bis zu 1 bar standhalten kann. Der Stützkorb besteht aus rostfreiem, säurefestem Stahl SUS316 und ist damit sehr langlebig.
3. Der Filterbeutel ist in verschiedenen Materialien und Filterfeinheiten erhältlich. Spezielle Nähte und Garne sorgen für eine robuste Ausführung des Filterbeutels ohne Perforationen.  
Das Filtermaterial wurde anhand der genau definierten Filterfeinheit und der maximalen Schmutzaufnahmeleistung ausgewählt (siehe auch das Datenblatt für Filterbeutel).

Die TWP Filter können mit den hocheffektiven HiFlux Magnetsystem geliefert werden und gewährleisten einen effektiven Rückhalt von magnetischen Partikeln.

### Produkte, die häufig mit Beutelfiltern filtriert werden

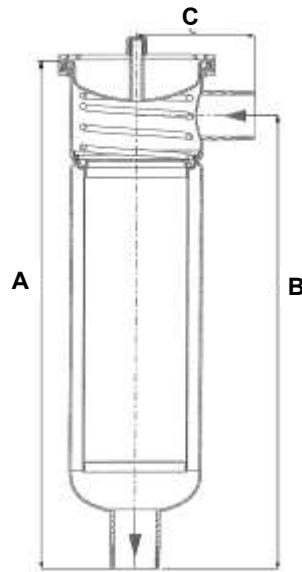
Fernwärmewasser	Kühlwasser	Reinigungsflüssigkeiten
Fotochemikalien	Lacke	Schneidöle und Emulsionen
Galvanikbäder	Klebstoffe	Abwässer
Soft	Farbe	Zuckerlösungen
Chemikalien	Kondensat	Pflanzenöle
Kosmetikflüssigkeiten	Prozesswasser	usw.

Siehe auch **HiFlux TP** und **HiFlux Micro-Line Filter**.





# Mini rostfreier Beutelfilter



Typ	A mm	B mm	C mm	Stück	Filterbeutel		Entlüftung Stopfen	Anschluss	Verschluss am Deckel Typ
					Typ	cm <sup>2</sup> /Stück			
<b>Mini-1</b>	330	282	115	1	0	650	Rp 1/4"	Rp 1	Vee clamp
<b>Mini-2</b>	490	441	115	1	X0	900	Rp 1/4"	Rp 1 1/2	Vee clamp

HiFlux Standard Beutelfilter Typ Mini sind in rostfreiem, säurefestem Stahl EN 1.4404 lieferbar. Elektropolierte Oberfläche innen und außen.

Designndruck:	8,5 bar
Prüfdruck:	12,2 bar
Differenzdruck max.:	1,0 bar
Betriebstemperatur max.:	100 °C
Anschluss:	Gewinde EN 10226
Filterbeutel:	Siehe das Datenblatt für Filterbeutel
Polypropylen:	1-5-10-25-50-100-200 Mikron (max. 90° C)
Polyester:	1-5-10-25-50-75-100-150-200-300 Mikron (max. 150° C)

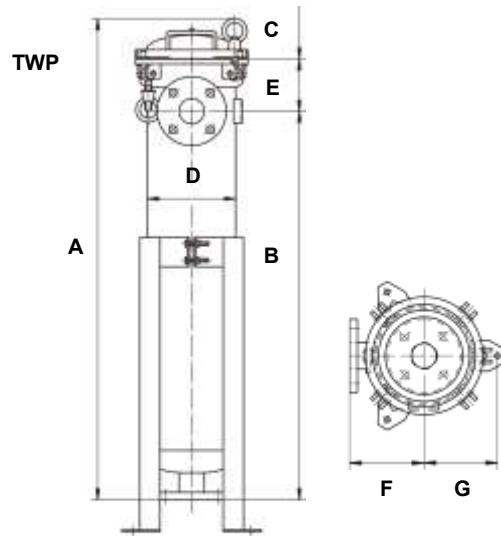
Kapazität:  
(bei Viskosität 1 cSt  
und 5 Mikron Filtration)

Typ	Filterfläche cm <sup>2</sup>	Kapazität in m <sup>3</sup> /h bei einem Differenzdruck				
		0,05 bar	0,10* bar	0,15 bar	0,2 bar	0,3 bar
<b>Mini-1</b>	650	1,5	2	2,4	2,8	3,5
<b>Mini-2</b>	900	3	5	6	7	8,8

\* Es empfiehlt sich, die Filterinstallation gemäß dem Differenzdruck 0,1 bar auszulegen.



# TWP Rostfreier Beutelfilter



Typ	A	B	C	D	E	F	G	Filterbeutel		Entlüftung	Anschluss	Verschluss	
								Stück	Typ				cm <sup>2</sup> /Stück
<b>TWP-1000</b>	640	455	300	139,8	100	135	130	1	1	1000	1/4" NPT	NW50	3
<b>TWP-2050</b>	780	550	350	210	125	168	166	1	1	2050	1/4" NPT	NW50	4
<b>TWP-4250</b>	1130	910	800	210	125	147	166	1	2	4250	1/4" NPT	Rp 2	4
<b>TWP-4250</b>	1160	930	800	210	125	168	166	1	2	4250	1/4" NPT	NW50	4
<b>TWP-4250</b>	1160	930	800	210	125	168	166	1	2	4250	1/4" NPT	NW80	4
<b>TWP-6300</b>	1605	1375	1250	210	125	168	166	1	3	6300	1/4" NPT	NW80	4
<b>TWP-6300</b>	1605	1355	1250	210	145	200	166	1	3	6300	1/4" NPT	NW100	4

HiFlux Standard Beutelfilter Typ TWP sind in rostfreiem, säurefestem Stahl SUS316 lieferbar. Elektropolierte Oberfläche innen und außen.

Betriebsdruck:	10 bar
Prüfdruck:	15 bar
Differenzdruck max.:	1,0 bar
Betriebstemperatur max.:	100 °C
Anschluss:	Gewinde EN 10226, Flansch EN 1092-1/01
Dichtung:	EPDM
Filterbeutel:	Siehe das Datenblatt für Filterbeutel
Polypropylen:	1-5-10-25-50-100-200 Mikron (max. 90° C)
Polyester:	1-5-10-25-50-75-100-150-200-300 Mikron (max. 150° C)

### Kapazität in m<sup>3</sup>/h bei einem Differenzdruck

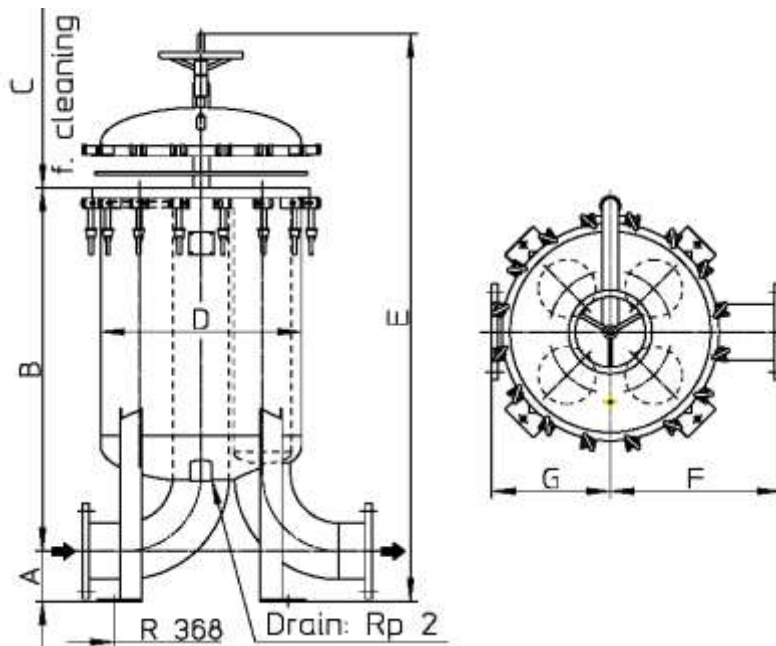
Kapazität:  
(bei Viskosität 1 cSt  
und 5 Mikron Filtration)

Typ	Anschluss	Filterfläche cm <sup>2</sup>	0,05 bar	0,10* bar	0,15 bar	0,2 bar	0,3 bar
<b>TWP-1000</b>	NW50	1000	2,5	4	5	6	7
<b>TWP-2050</b>	NW50	2050	10	15	18	21	26
<b>TWP-4250</b>	NW80	4250	16	25	30	35	42
<b>TWP-6300</b>	NW100	6300	30	40	48	55	69

\* Es empfiehlt sich, die Filterinstallation gemäß dem Differenzdruck 0,1 bar auszulegen.



# TWP4 Rostfreier Beutelfilter



Typ	A	B	C	D	E	F	G	Filterbeutel		Entlüftung	Anschluss	Verschluss	
	mm	mm	mm	mm	mm	mm	mm	Stück	Typ	cm <sup>2</sup> /Stück		Stück	
<b>TWP4x4250</b>	150	1085	750	600	1635	510	355	4	2	4250	R½	NW150	16
<b>TWP4x6300</b>	180	1600	1150	600	2180	470	470	4	3	6300	R½	NW200	16

HiFlux Standard Beutelfilter Typ TWP sind in rostfreiem, säurefestem Stahl SUS316 lieferbar. Elektropolierte Oberfläche innen und außen.

Designndruck:	10 bar
Prüfdruck:	15 bar
Differenzdruck max.:	1,0 bar
Betriebstemperatur max.:	100° C
Anschluss:	Flansch EN 1092-1/01
Dichtung:	EPDM
Filterbeutel:	Siehe das Datenblatt für Filterbeutel
Polypropylen:	1-5-10-25-50-100-200 Mikron (max. 90° C)
Polyester:	1-5-10-25-50-75-100-150-200-300 Mikron (max. 150° C)

Kapazität:  
(bei Viskosität 1 cSt  
und 5 Mikron Filtration)

Typ	Filter- fläche cm <sup>2</sup>	Kapazität in m <sup>3</sup> /h bei einem Differenzdruck				
		0,05 bar	0,10* bar	0,15 bar	0,2 bar	0,3 bar
<b>TWP4x4250</b>	17000	75	100	122	140	172
<b>TWP4x6300</b>	25200	112	150	180	210	260

\* Es empfiehlt sich, die Filterinstallation gemäß dem Differenzdruck 0,1 bar Auszulegen.