



1 - 800 mikron / 12 - 588 m³/h

HiFlux TP Posefiltre anvendes, hvor der er behov for pålidelig finfiltrering fra 1 mikron med stor snavskapacitet. Filterhusene er designet for 10 bar eller 16 bar arbejdstryk og er udstyret med et enkelt og sikkert lukkesystem, som gør skiftetiden af filterposer kort, så driftsudnyttelsen bliver størst.

Kompakt design og maksimal indbygget filteroverflade sikrer bedst mulig gennemstrømning og dermed lille differensstryk, længere intervaller mellem poseskift og mindre energiforbrug.

Filteret består af 3 hovedelementer

1. Filterhus, som er designet i henhold til gældende trykbeholder normer og leveres i opsvejst kulstof stål eller syrefast rustfrit stål EN 1.4404.
2. Støttekurven, som nemt kan tages ud af filterhuset, giver filterposen mekanisk styrke og sikrer, at posen kan modstå et differensstryk på op mod 2 bar. Støttekurven er fremstillet i rustfrit stål for lang levetid. Som ekstra mulighed kan støttekurven leveres med den senest udviklede højeffektive magnetstav af typen **HiFlux**, som tilbageholder selv helt fine magnetiske partikler.
3. Filterposen leveres i flere typer materialer og filtreringsgrader. Specielt design af syning og trådvalg sikrer en robust udførelse af filterposen uden gennemperforeringer.
Filtermaterialet er udvalgt efter nøje fastlæggelse af filtreringsgrad og maksimal snavskapacitet (se endvidere datablad for filterposer).

Specialudførelse leveres i henhold til kundespecifikationer.

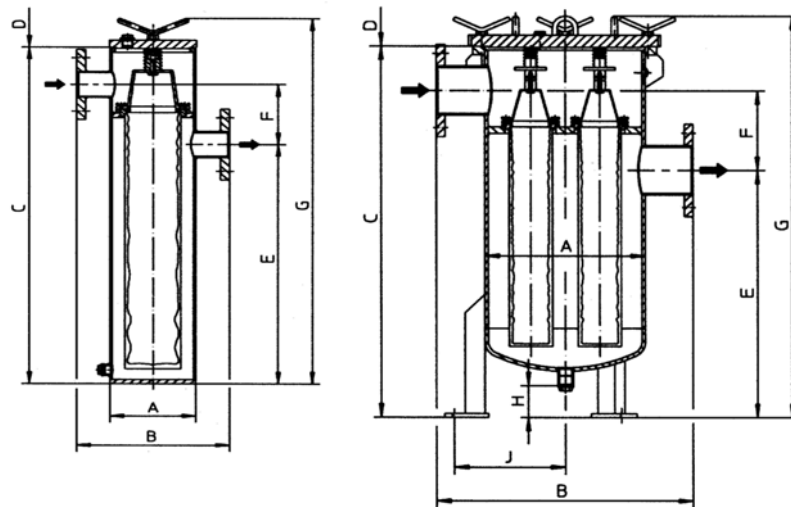
Typiske specialudførelser omfatter andet valg af materialer, anden type/størrelse af tilslutning, andre tryk og/eller temperatur niveauer. Godkendelser i henhold til PED direktivet 97/23/EF.

Fjernvarmevand	Kølevand	Rensevæsker
Fotografiske kemikalier	Lak	Skæreolier og emulsioner
Galvaniske bade	Lim	Spildevand
Juice	Maling	Sukkeropløsninger
Kemikalier	Kondensat	Vegetabiliske olier
Kosmetiske væsker	Procesvand	m.m.

Produkter ofte filtreret med posefilter

For andre muligheder se også **HiFlux Micro-Line 1050** og **HiFlux Micro-Line 1050 SS** filtre.





Type	A	B	C	D	E	F	G	H	J	Dræn	Udluftning	Tilslutning	Vægt	Antal beslag
	mm	mm	mm	mm	mm	mm	mm	mm	mm		prop	DN	kg	stk.
TP 2130	168,3	300	780	655	553	140	850	-	-	G½B	G½B	50	34	2
TP 2130	168,3	300	780	655	553	140	850	-	-	G½B	G½B	80	36	2
TP 4250	219,1	360	830	690	535	225	900	-	132	G½B	G½B	80	54	4
TP 4250	219,1	360	865	690	555	225	930	-	132	G½B	G½B	100	55	4
TP 6300	219,1	360	1270	1100	960	225	1335	-	132	G½B	G½B	100	70	4
TP 4x2130	406,4	650	1000	665	665	215	1100	115	280	GB1	G½B	125	185	6
TP 4x4250	508,0	750	1400	1000	920	300	1480	210	330	DN50	G½B	150	~215	10
TP 4x6300	508,0	750	1800	1400	1180	400	1880	210	330	DN50	G½B	200	~275	10
TP 5x4250	610,0	850	1450	1050	945	300	1530	210	380	DN50	G½B	200	~265	12
TP 5x6300	610,0	850	1860	1460	1210	400	1940	210	380	DN50	G½B	250	~330	12

HiFlux standardfiltre type TP leveres i opsvejt kulstof stål eller rustfrit syrefast stål EN 1.4404.

Designtryk:	10 bar eller 16 bar
Prøvetryk:	I henhold til EN 13445
Differenstryk max.:	1,0 bar
Arbejdstemperatur max.:	110° C (vand) eller efter kundekrav
Flangetilslutning:	EN 1092-1, 2 stk. trykudtag G½B
Filterposer:	Se datablad for filterposer
Polypropylene:	1-5-10-25-50-100-200 mikron (max. 90° C)

Kapacitet i m³/h ved differenstryk

Kapacitet (ved viscositet 1 cSt og 5 mikron filtrering)	TYPE	Tilslutning DN	Filteroverflade cm ²	Kapacitet i m ³ /h ved differenstryk				
				0,05 bar	0,10* bar	0,15 bar	0,2 bar	0,3 bar
	TP 2130	50	2130	12	19	23	27	34
	TP 2130	80	2130	12	21	27	32	37
	TP 4250	80	4250	25	34	42	48	59
	TP 4250	100	4250	36	48	59	68	83
	TP 6300	100	6300	36	48	59	68	83
	TP 4x2130	125	8520	60	108	130	144	178
	TP 4x4250	150	17000	118	160	196	225	276
	TP 4x6300	200	25200	199	270	332	380	467
	TP 5x4250	200	21250	170	230	282	324	400
	TP 5x6300	250	31500	251	340	418	479	588

* Det anbefales at dimensionere filter-installationen ud fra differenstryk 0,1 bar.